

Izolační rozpínač RSI 160



W01

W02

W03

Technické data (táhlá práce)

Jmenovité izolační napětí U_i	690 V
Jmenovité impulzní napětí U_{imp}	8 kV
Jmenovitý tepelný proud prostředí I_{th}	160 A
Jmenovitý spínací proud I_e w kat. AC-21A, AC-22A	160 A (690 V)
Jmenovitý spínací proud I_e v kat. AC-23A	125 A (400 V) 100 A (500 V) 80 A (690 V)
Jmenovitý výkon AC-23A pro třífázové asynchronní motory	50 kW (400 V) 50 kW (500 V) 40 kW (690 V)
Jmenovitý spínací proud I_e v kat. DC-21A	160 A (220 V)
Jmenovitý spínací proud I_e v kat. DC-22A	100 A (220 V)
Jmenovitý spínací proud I_e v kat. DC-23A	80 A (220 V)
Jmenovitý krátkodobý výdržný proud $I_{cw}(1s)$	3,2 kA
Jmenovitá zkratová zapínací schopnost I_{cm}	10 kA
Jmenovitý zkratový proud	25 kA (pojistková vložka gL/gG 160 A)
Mechanická životnost	8000 (cyklů)
Elektrická životnost	1000 (cyklů)
Průřez přípojovacích vodičů	25...70 mm ² (tvrdý)
Váha	0,7...0,74 kg
Odolnost proti vibracím (dle IEC 60068-2-6)	2...100 Hz (frekvence) ± 1 mm (amplituda) ± 0,7 g (zrychlení)
Odolnost proti rázům (dle IEC 60068-2-27)	15 g (špičkové zrychlení) 11 ms (doba trvání impulsu)
Odolnost na cyklické vlhké teplo (IEC 60068-2-30)	55°C (teplota prostředí) 95% (relativní vlhkost)
Odolnost na cyklickou solnou mlhu (dle IEC 60068-2-52)	stupeň zkoušky 1

Složení objednáčích kódu

 RSI- \

Páčka spínače

- W01** pro vnější páčku s oskou
- W02** s černou páčkou na spínači
- W03** s červenou páčkou na spínači

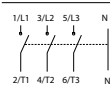
Póly spínače

- 3160** 3 fáze
- 3160N** 3 fáze + N nerozpínatelný
- 4160** 4 fáze
- 4160N** 3 fáze + N rozpínatelný
- 6160** 6 fází
- 6160N** 6 fází + 2xN nerozpínatelný
- 8160N** 6 fází + 2xN rozpínatelný
- 8160** 8 fází

Póly spínačů



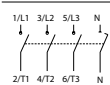
3 fáze



3 fáze + N nerozpínatelný



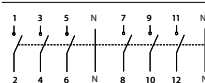
4 fáze



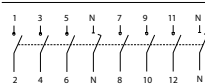
3 fáze + N rozpínatelný



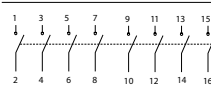
6 fází



6 fází + 2xN nerozpínatelný



6 fází + 2xN rozpínatelný



8 fází

Příslušenství

Pomocný kontakt SP160

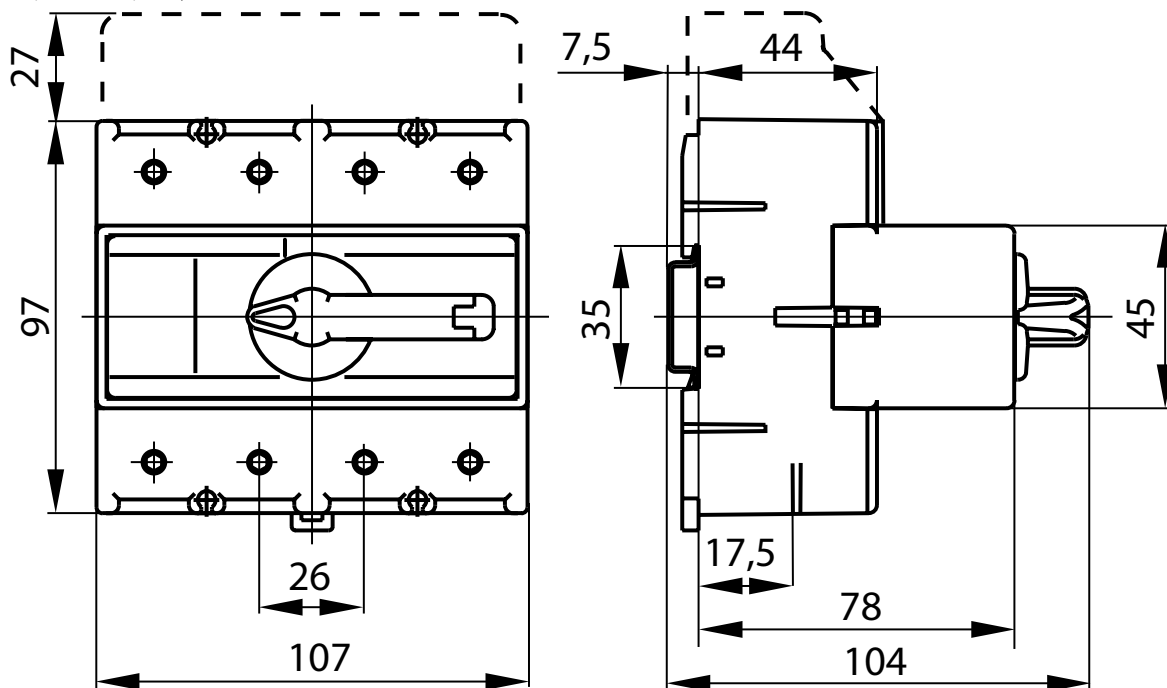
Ovládací páčka PR 30

Oska s blokováním RSI 160-1919

Svorka osky pro RSI, PRZK RSI160-6621\PO1

Rozměry

Rozpínač 3 a 4-pólový



Rozpínač 6 a 8-pólový

