

Izolační rozpínač RSI 63 v krytu OB17



OB17

OB17ZC

Technické data (táhlá práce)

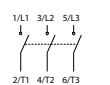
Jmenovité izolační napětí U_i	690 V
Jmenovité impulzní napětí U_{imp}	8 kV
Jmenovitý tepelný proud prostředí I_{th}	63 A
Jmenovitý spínací proud I_e v kat. AC-21A, AC-22A	63 A (690 V)
Jmenovitý spínací proud I_e v kat. AC-23A	63 A (400 V) 45 A (500 V) 30 A (690 V)
Jmenovitý výkon AC-23A pro třífázové asynchronní motory	30 kW (400 V) 30 kW (500 V) 25 kW (690 V)
Jmenovitý spínací proud I_e v kat. DC-21A	63 A (220 V)
Jmenovitý spínací proud I_e v kat. DC-22A	40 A (220 V)
Jmenovitý spínací proud I_e v kat. DC-23A	30 A (220V)
Jmenovitý krátkodobý výdržný proud $I_{cw}(1s)$	1,8 kA
Jmenovitá zkratová zapínací schopnost I_{cm}	6 kA
Jmenovitý zkratový proud	15 kA (pojistková vložka gL/gG 63 A)
Mechanická životnost	10000 (cyklů)
Elektrická životnost	1500 (cyklů)
Průřez připojovacích vodičů	6...16 mm ² (tvrdý)
Váha	1,41...1,43 kg
Odolnost proti vibracím (dle IEC 60068-2-6)	2...100 Hz (frekvence) ± 1 mm (amplituda) ± 0,7 g (zrychlení)
Odolnost proti rázům (dle IEC 60068-2-27)	15 g (špičkové zrychlení) 11 ms (doba trvání impulsu)
Odolnost na cyklické vlhké teplo (IEC 60068-2-30)	55°C (teplota prostředí) 95% (relativní vlhkost)
Odolnost na cyklickou solnou mlhu (dle IEC 60068-2-52)	stupeň zkoušky 1
Stupeň krytí v krytu	IP65

Složení objednáčíchó kódu

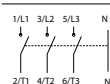
 RSI- \

	Kryt spínače
OB17	V krytu OB17 s uzamykatelnou černou páčkou
OB17ZC	V krytu OB17 s uzamykatelnou páčkou ž/č
	Póly spínače
3063	3 fáze
3063N	3 fáze + N nerozpínatelný
4063	4 fáze
4063N	3 fáze + N rozpínatelný

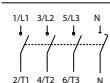
Póly spínačů



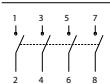
3 fáze



3 fáze + N nerozpínatelný

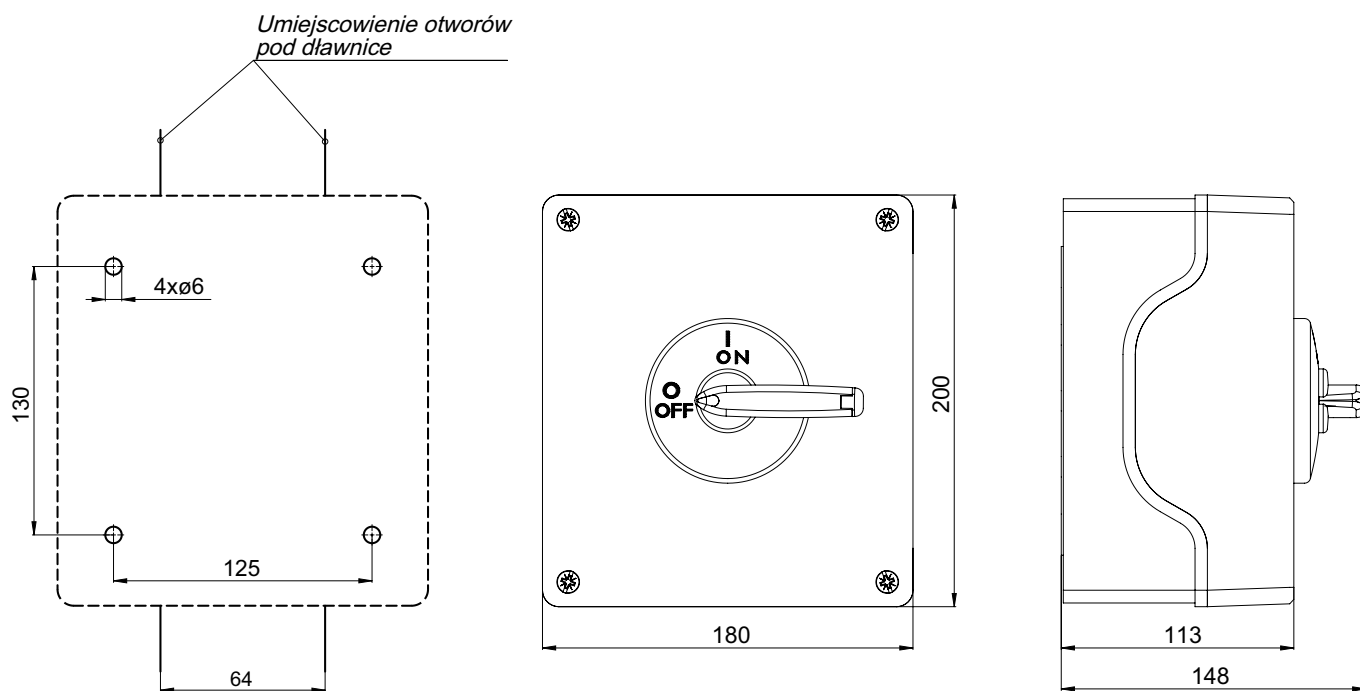


3 fáze + N rozpínatelný



4 fáze

Rozměry



Druh vývodek

M32/40