

Izolační rozpínač RSI 63 v krytu OBA/OBP



Technické data (táhlá práce)

Jmenovité izolační napětí U_i	690 V
Jmenovité impulzní napětí U_{imp}	8 kV
Jmenovitý tepelný proud prostředí I_{th}	63 A
Jmenovitý spínací proud I_e w kat. AC-21A, AC-22A	63 A (690 V)
Jmenovitý spínací proud I_e v kat. AC-23A	63 A (400 V) 45 A (500 V) 30 A (690 V)
Jmenovitý výkon AC-23A pro třífázové asynchronní motory	30 kW (400 V) 30 kW (500 V) 25 kW (690 V)
Jmenovitý spínací proud I_e v kat. DC-21A	63 A (220 V)
Jmenovitý spínací proud I_e v kat. DC-22A	40 A (220 V)
Jmenovitý spínací proud I_e v kat. DC-23A	30 A (220V)
Jmenovitý krátkodobý výdržný proud $I_{cw}(1s)$	1,8 kA
Jmenovitá zkratová zapínací schopnost I_{cm}	6 kA
Jmenovitý zkratový proud	15 kA (pojistková vložka gL/gG 63 A)
Mechanická životnost	10000 (cyklů)
Elektrická životnost	1500 (cyklů)
Průřez připojovacích vodičů	6...16 mm ² (tvrdý)
Váha	0,3...0,32 kg
Odolnost proti vibracím (dle IEC 60068-2-6)	2...100 Hz (frekvence) ± 1 mm (amplituda) ± 0,7 g (zrychlení)
Odolnost proti rázům (dle IEC 60068-2-27)	15 g (špičkové zrychlení) 11 ms (doba trvání impulsu)
Odolnost na cyklické vlhké teplo (IEC 60068-2-30)	55°C (teplota prostředí) 95% (relativní vlhkost)
Odolnost na cyklickou solnou mlhu (dle IEC 60068-2-52)	stupeň zkoušky 1
Stupeň krytí v krytu	IP65

Složení objednáčíchó kódu

RSI- \

Kryt spínače

- OBP** v krytu z polykarbonátu s uzamykatelnou černou páčkou
- OBA** v krytu z ABS s černým uzamykatelným čelem
- OBPZC** v krytu z polykarbonátu s uzamykatelnou páčkou ž/č
- OBAZC** v krytu z ABS s uzamykatelným čelem ž/č

Póly spínače

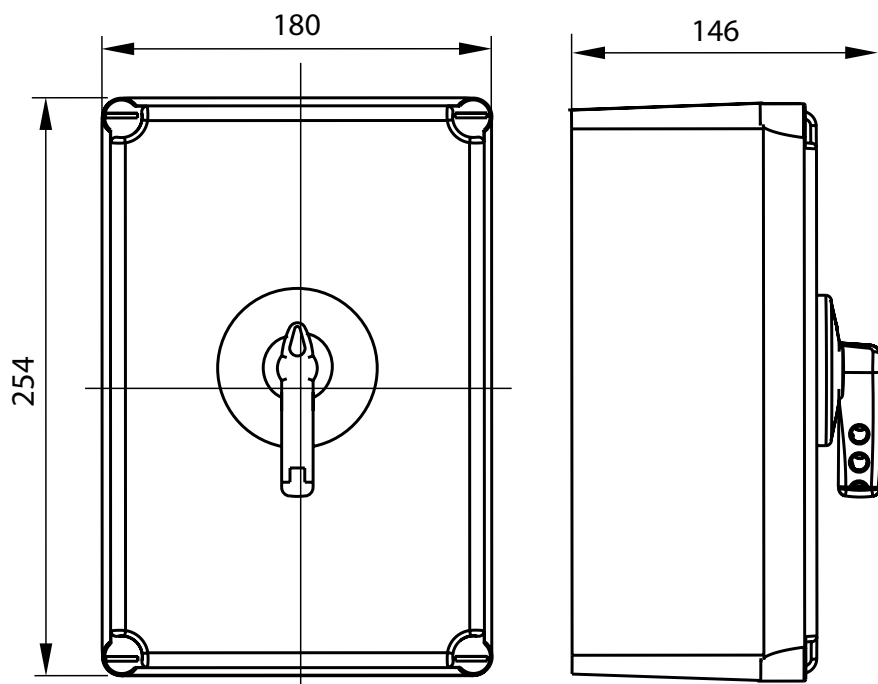
- 3063** 3 fáze
- 3063N** 3 fáze + N nerozpínatelný
- 4063** 4 fáze
- 4063N** 3 fáze + N rozpínatelný
- 6063** 6 fází
- 6063N** 6 fází + 2xN nerozpínatelný
- 8063N** 6 fází + 2xN rozpínatelný
- 8063** 8 fází

Póly spínačů

	3 fáze
	3 fáze + N nerozpínatelný
	3 fáze + N rozpínatelný
	4 fáze
	6 fází
	6 fází + 2xN nerozpínatelný
	6 fází + 2xN rozpínatelný
	8 fází

Rozměry

Rozpínač 3 a 4-pólový



Rozpínač 6 a 8-pólový

