

Izolační rozpínač RSI 80 v krytu OB17



OB17

OB17ZC

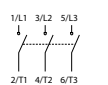
Technické data (táhlá práce)

Jmenovité izolační napětí U_i	690 V
Jmenovité impulzní napětí U_{imp}	8 kV
Jmenovitý tepelný proud prostředí I_{th}	80 A
Jmenovitý spínací proud I_e v kat. AC-21A, AC-22A	80 A (690 V)
Jmenovitý spínací proud I_e v kat. AC-23A	70 A (400 V) 55 A (500 V) 32 A (690 V)
Jmenovitý výkon AC-23A pro třífázové asynchronní motory	35 kW (400 V) 35 kW (500 V) 30 kW (690 V)
Jmenovitý spínací proud I_e v kat. DC-21A	80 A (220 V)
Jmenovitý spínací proud I_e v kat. DC-22A	50 A (220 V)
Jmenovitý spínací proud I_e v kat. DC-23A	40 A (220 V)
Jmenovitý krátkodobý výdržný proud $I_{cw}(1s)$	1,8 kA
Jmenovitá zkratová zapínací schopnost I_{cm}	6 kA
Jmenovitý zkratový proud	15 kA (pojistková vložka gL/gG 80 A)
Mechanická životnost	10000 (cyklů)
Elektrická životnost	1500 (cyklů)
Průřez připojovacích vodičů	10...16 mm ² (tvrdý)
Váha	1,41...1,43 kg
Odolnost proti vibracím (dle IEC 60068-2-6)	2...100 Hz (frekvence) ± 1 mm (amplituda) ± 0,7 g (zrychlení)
Odolnost proti rážům (dle IEC 60068-2-27)	15 g (špičkové zrychlení) 11 ms (doba trvání impulsu)
Odolnost na cyklické vlhké teplo (IEC 60068-2-30)	55°C (teplota prostředí) 95% (relativní vlhkost)
Odolnost na cyklickou solnou mlhu (dle IEC 60068-2-52)	stupeň zkoušky 1
Stupeň krytí v krytu	IP65

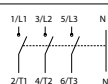
Složení objednáčíchó kódu

RSI-	<input type="text"/>	\	<input type="text"/>	
				Kryt spínače
			OB17	V krytu OB17 s uzamykatelnou černou páčkou
			OB17ZC	V krytu OB17 s uzamykatelnou páčkou ž/č
				Póly spínače
	3080			3 fáze
	3080N			3 fáze + N nerozpínatelný
	4080			4 fáze
	4080N			3 fáze + N rozpínatelný

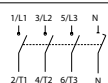
Póly spínačů



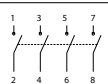
3 fáze



3 fáze + N nerozpínatelný

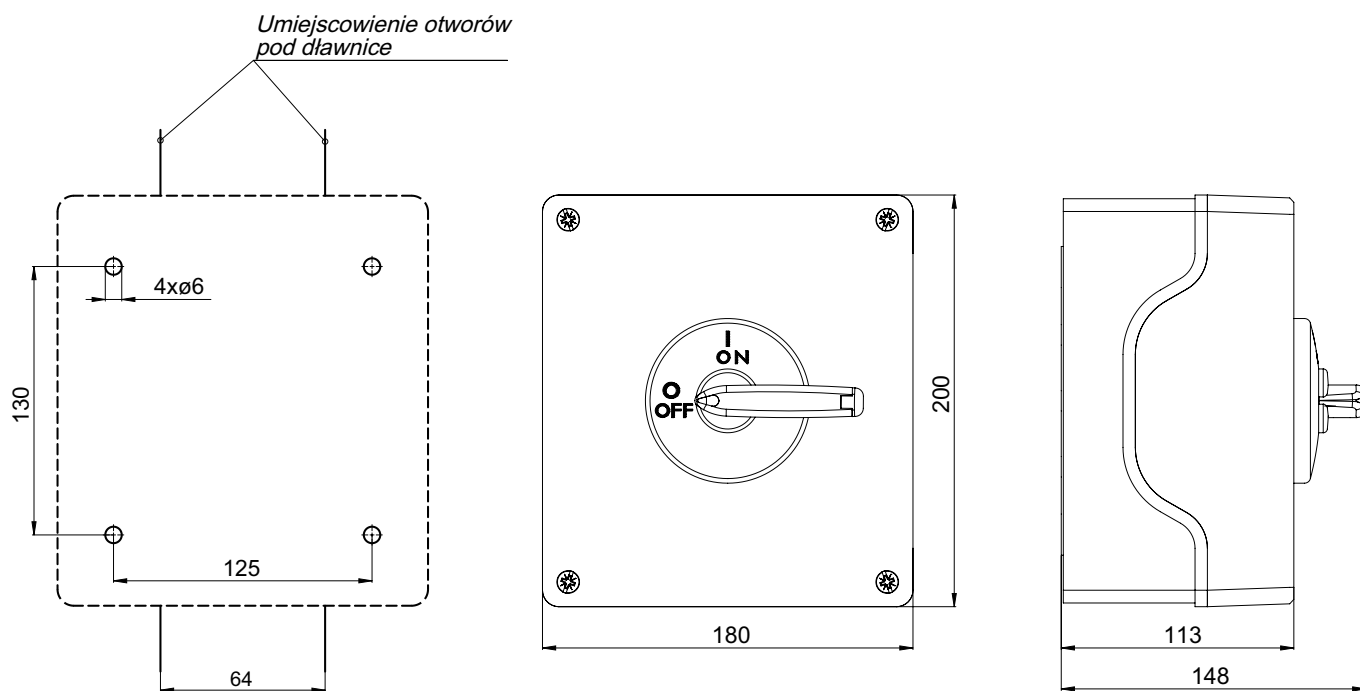


3 fáze + N rozpínatelný



4 fáze

Rozměry



Druh vývodek

M32/40