

Riegelachse RSI 160-1919 (Sonderausführung für RSI, PRZK)



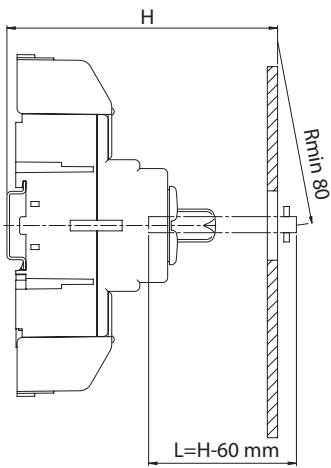
Aufbau der Bestellnummer

RSI 160-1919 \

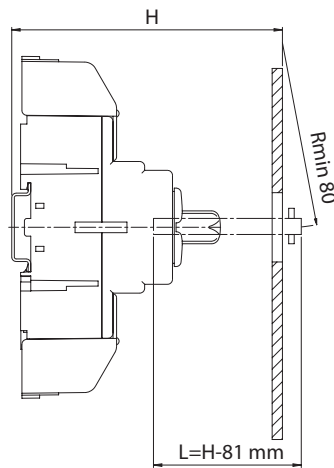
| Länge der Riegelachse L_r
R01 60 mm
R02 100 mm
R03 150 mm
R04 200 mm
R05 300 mm

Maße

Drehachsenlängenfestlegung



RSI 63/80, PRZK 63/80



RSI 125/160, PRZK 125/160