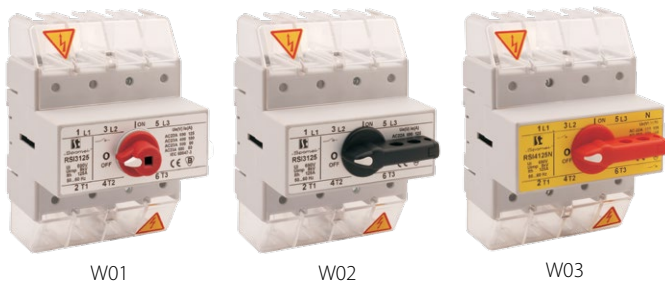


Isolier-Trennschalter RSI 125



W01

W02

W03

Technische Daten (Dauerbetrieb)

Nennisolierspannung U_i	690 V
Nennhaltestoßspannung U_{imp}	8 kV
Konventioneller thermischer Strom in Luft I_{th}	125 A
Nennschaltstrom I_e in Kat. AC-21A, AC-22A	125 A (690 V)
Nennschaltstrom I_e in Kat. AC-23A	100 A (400 V) 80 A (500 V) 60 A (690 V)
Nennleistung AC-23A für asynchrone Dreiphasen-Standardantriebe	40 kW (400 V) 40 kW (500 V) 35 kW (690 V)
Nennschaltstrom I_e in Kat. DC-21A	125 A (220 V)
Nennschaltstrom I_e in Kat. DC-22A	80 A (220 V)
Nennschaltstrom I_e in Kat. DC-23A	60 A (220 V)
Kurzzeitiger Nennhaltestrom $I_{cw}(1s)$	2,5 kA
Nenn-Einschaltkurzschlussstrom I_{cm}	7,5 kA
Konventioneller Nenn-Kurzschlussstrom	25 kA (Sicherungseinsatz gL/gG 125 A)
Mechanische Festigkeit	8000 (Zyklen)
Schaltfestigkeit	1000 (Zyklen)
Querschnitt der Anschlussleitungen	25...70 mm ² (starr)
Masse	0,7...0,74 kg
Vibrationsfestigkeit (gem. IEC 60068-2-6)	2...100 Hz (Frequenz) ± 1 mm (Amplitude) ± 0,7 g (Beschleunigung)
Stoßfestigkeit (gem. IEC 60068-2-27)	15 g (Spitzenbeschleunigung) 11 ms (Pulsdauer)
Beständigkeit gegen zyklische feuchte Wärme (IEC 60068-2-30)	55°C (Umgebungstemperatur) 95% (relative Luftfeuchtigkeit)
Beständigkeit gegen zyklischen Salznebel (gem. IEC 60068-2-52)	Probeschärfe 1

Aufbau der Bestellnummer

RSI- \

Drehtaster des Trennschalters

W01 für externen Drehtaster

W02 mit Drehtaster auf Trennschalter, schwarz

W03 mit Drehtaster auf Trennschalter, rot

Polbild eines Trennschalters

3125	3 Pole
3125N	3 Pole + N nicht trennbar
4125	4 Pole
4125N	3 Pole + N trennbar
6125	6 Pole
6125N	6 Pole + 2xN nicht trennbar
8125N	6 Pole + 2xN trennbar
8125	8 Pole

Polbild der Trennschalter

	3 Pole
	3 Pole + N nicht trennbar
	4 Pole
	3 Pole + N trennbar
	6 Pole
	6 Pole + 2xN nicht trennbar
	6 Pole + 2xN trennbar
	8 Pole

Zubehör

Hilfskontakt SP160

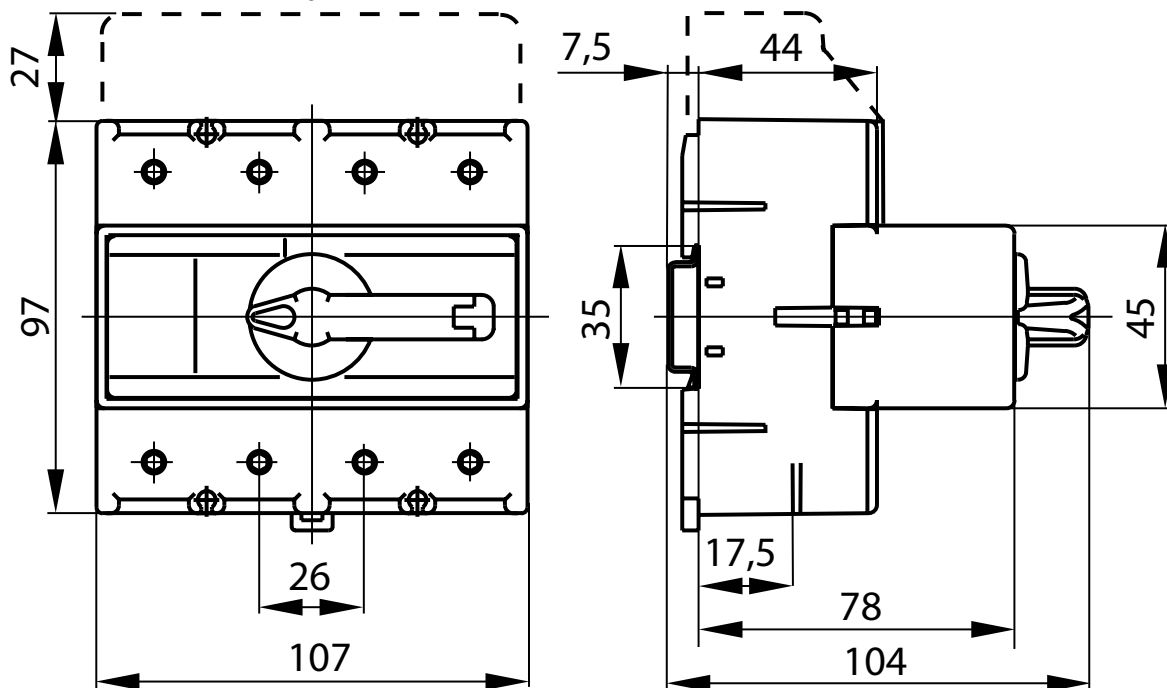
Drehtaster PR 30

Riegelachsen RSI 160-1919

Klemmschaft zu RSI, PRZK RSI160-6621\PO1

Maße

Außenmaße des 3- und 4 Stromfadigen Trennschalters



Außenmaße des 6- und 8 Stromfadigen Trennschalters

