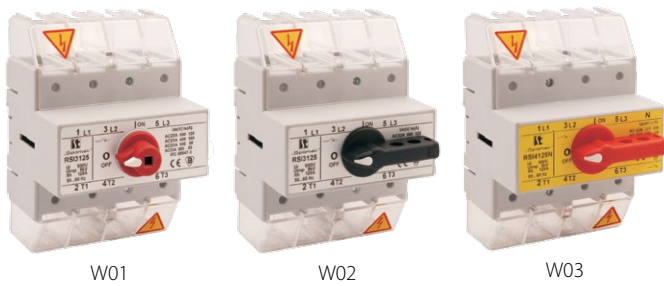


## Isolier-Trennschalter RSI 160



W01

W02

W03

### Technische Daten (Dauerbetrieb)

Nennisolierspannung $U_i$	690 V
Nennhaltestoßspannung $U_{imp}$	8 kV
Konventioneller thermischer Strom in Luft $I_{th}$	160 A
Nennschaltstrom $I_e$ in Kat. AC-21A, AC-22A	160 A (690 V)
Nennschaltstrom $I_e$ in Kat. AC-23A	125 A (400 V) 100 A (500 V) 80 A (690 V)
Nennleistung AC-23A für asynchrone Dreiphasen-Standardantriebe	50 kW (400 V) 50 kW (500 V) 40 kW (690 V)
Nennschaltstrom $I_e$ in Kat. DC-21A	160 A (220 V)
Nennschaltstrom $I_e$ in Kat. DC-22A	100 A (220 V)
Nennschaltstrom $I_e$ in Kat. DC-23A	80 A (220 V)
Kurzzeitiger Nennhaltestrom $I_{cw}(1s)$	3,2 kA
Nenn-Einschaltkurzschlussstrom $I_{cm}$	10 kA
Konventioneller Nenn-Kurzschlussstrom	25 kA (Sicherungseinsatz gL/gG 160 A)
Mechanische Festigkeit	8000 (Zyklen)
Schaltfestigkeit	1000 (Zyklen)
Querschnitt der Anschlussleitungen	25...70 mm <sup>2</sup> (starr)
Masse	0,7...0,74 kg
Vibrationsfestigkeit (gem. IEC 60068-2-6)	2...100 Hz (Frequenz) ± 1 mm (Amplitude) ± 0,7 g (Beschleunigung)
Stoßfestigkeit (gem. IEC 60068-2-27)	15 g (Spitzenbeschleunigung) 11 ms (Pulsdauer)
Beständigkeit gegen zyklische feuchte Wärme (IEC 60068-2-30)	55°C (Umgebungstemperatur) 95% (relative Luftfeuchtigkeit)
Beständigkeit gegen zyklischen Salznebel (gem. IEC 60068-2-52)	Probeschärfe 1

### Aufbau der Bestellnummer

RSI-  \

Drehtaster des Trennschalters

**W01** für externen Drehtaster

**W02** mit Drehtaster auf Trennschalter, schwarz

**W03** mit Drehtaster auf Trennschalter, rot

Polbild eines Trennschalters

<b>3160</b>	3 Pole
<b>3160N</b>	3 Pole + N nicht trennbar
<b>4160</b>	4 Pole
<b>4160N</b>	3 Pole + N trennbar
<b>6160</b>	6 Pole
<b>6160N</b>	6 Pole + 2xN nicht trennbar
<b>8160N</b>	6 Pole + 2xN trennbar
<b>8160</b>	8 Pole

### Polbild der Trennschalter

	3 Pole
	3 Pole + N nicht trennbar
	4 Pole
	3 Pole + N trennbar
	6 Pole
	6 Pole + 2xN nicht trennbar
	6 Pole + 2xN trennbar
	8 Pole

### Zubehör

Hilfskontakt SP160

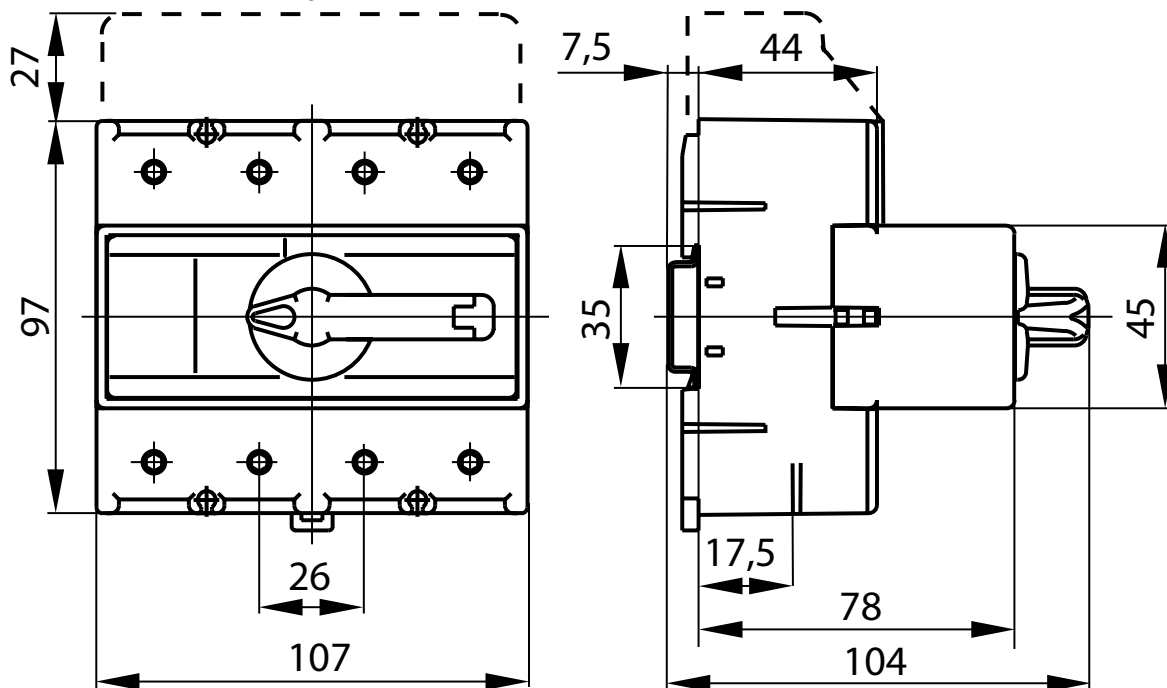
Drehtaster PR 30

Riegelachsen RSI 160-1919

Klemmschaft zu RSI, PRZK RSI160-6621\PO1

## Maße

Außenmaße des 3- und 4 Stromfadigen Trennschalters



Außenmaße des 6- und 8 Stromfadigen Trennschalters

