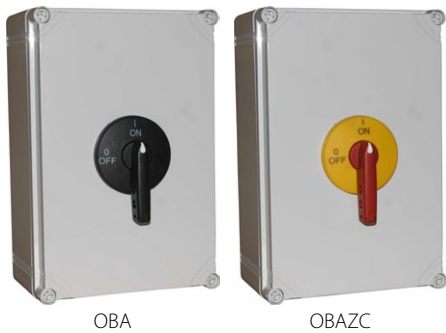


Isolier-Trennschalter RSI 160 im Gehäuse OBA/OBP



Technische Daten (Dauerbetrieb)

Nennisolierspannung U_i	690 V
Nennhaltestoßspannung U_{imp}	8 kV
Konventioneller thermischer Strom in Luft I_{th}	160 A
Nennschaltstrom I_e in Kat. AC-21A, AC-22A	160 A (690 V)
Nennschaltstrom I_e in Kat. AC-23A	125 A (400 V) 100 A (500 V) 80 A (690 V)
Nennleistung AC-23A für asynchrone Dreiphasen-Standardantriebe	50 kW (400 V) 50 kW (500 V) 40 kW (690 V)
Nennschaltstrom I_e in Kat. DC-21A	160 A (220 V)
Nennschaltstrom I_e in Kat. DC-22A	100 A (220 V)
Nennschaltstrom I_e in Kat. DC-23A	80 A (220 V)
Kurzzeitiger Nennhaltestrom $I_{cw}(1s)$	3,2 kA
Nenn-Einschaltkurzschlussstrom I_{cm}	10 kA
Konventioneller Nenn-Kurzschlussstrom	25 kA (Sicherungseinsatz gL/gG 160 A)
Mechanische Festigkeit	8000 (Zyklen)
Schaltfestigkeit	1000 (Zyklen)
Querschnitt der Anschlussleitungen	25...70 mm ² (starr)
Masse	0,7...0,74 kg
Vibrationsfestigkeit (gem. IEC 60068-2-6)	2...100 Hz (Frequenz) ± 1 mm (Amplitude) ± 0,7 g (Beschleunigung)
Stoßfestigkeit (gem. IEC 60068-2-27)	15 g (Spitzenbeschleunigung) 11 ms (Pulsdauer)
Beständigkeit gegen zyklische feuchte Wärme (IEC 60068-2-30)	55°C (Umgebungstemperatur) 95% (relative Luftfeuchtigkeit)
Beständigkeit gegen zyklischen Salznebel (gem. IEC 60068-2-52)	Probeschärfe 1
Schutzart im Gehäuse	IP65

Aufbau der Bestellnummer

RSI- \

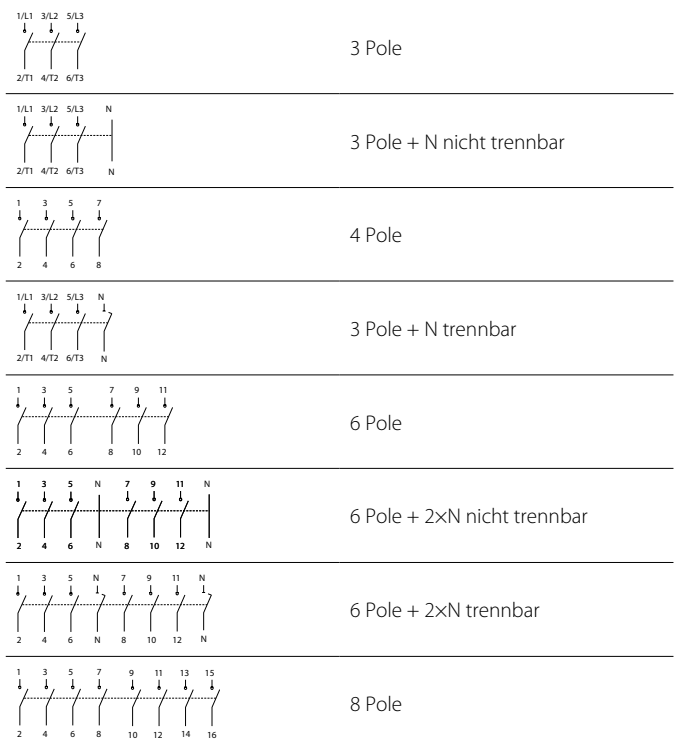
Trennschaltergehäuse

- OBP** Im Polycarbonat-Gehäuse, mit abschließbarem Front, schwarz
- OBA** Im ABS-Gehäuse, mit abschließbarem Front, schwarz
- OBPZC** Im Polycarbonat-Gehäuse, mit abschließbarem Front, gelb-rot
- OBAZC** Im ABS-Gehäuse, mit abschließbarem Front, gelb-rot

Polbild eines Trennschalters

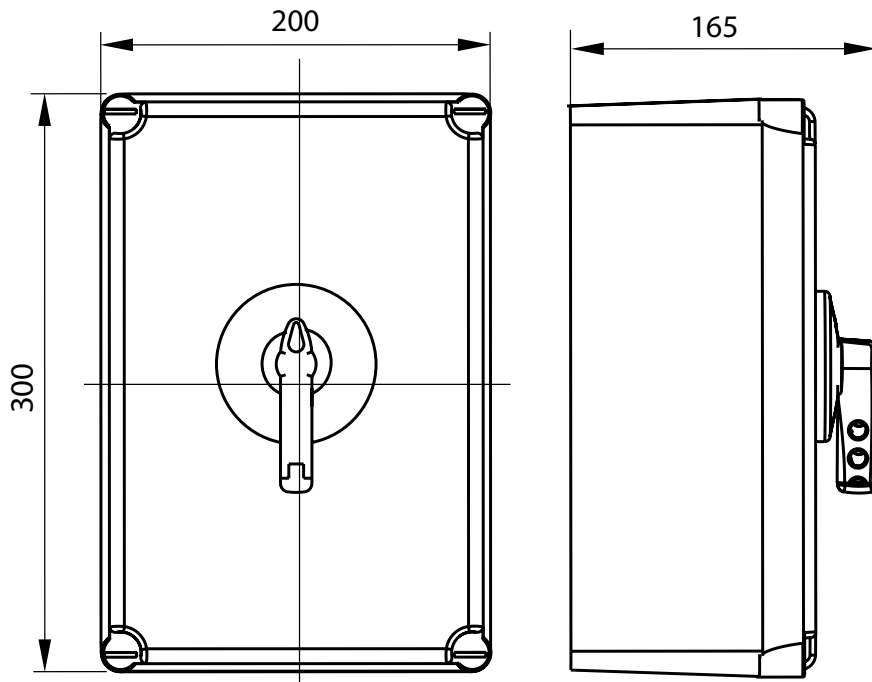
- 3160** 3 Pole
- 3160N** 3 Pole + N nicht trennbar
- 4160** 4 Pole
- 4160N** 3 Pole + N trennbar
- 6160** 6 Pole
- 6160N** 6 Pole + 2xN nicht trennbar
- 8160N** 6 Pole + 2xN trennbar
- 8160** 8 Pole

Polbild der Trennschalter



Maße

Außenmaße des 3- und 4 Stromfadigen Trennschalters



Außenmaße des 6- und 8 Stromfadigen Trennschalters

