

Isolier-Trennschalter RSI 80 im Gehäuse OB17



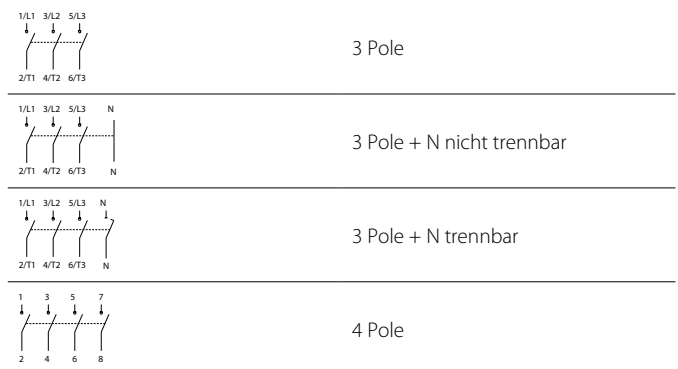
OB17

OB17ZC

Aufbau der Bestellnummer

RSI-	<input type="text"/>	<input type="text"/>	
			Trennschaltergehäuse
		OB17	Im OB17-Gehäuse, mit abschließbarem Front, schwarz
		OB17ZC	Im OB17-Gehäuse, mit abschließbarem Front, gelb-rot
			Polbild eines Trennschalters
	3080		3 Pole
	3080N		3 Pole + N nicht trennbar
	4080		4 Pole
	4080N		3 bieguny + N rozłączny

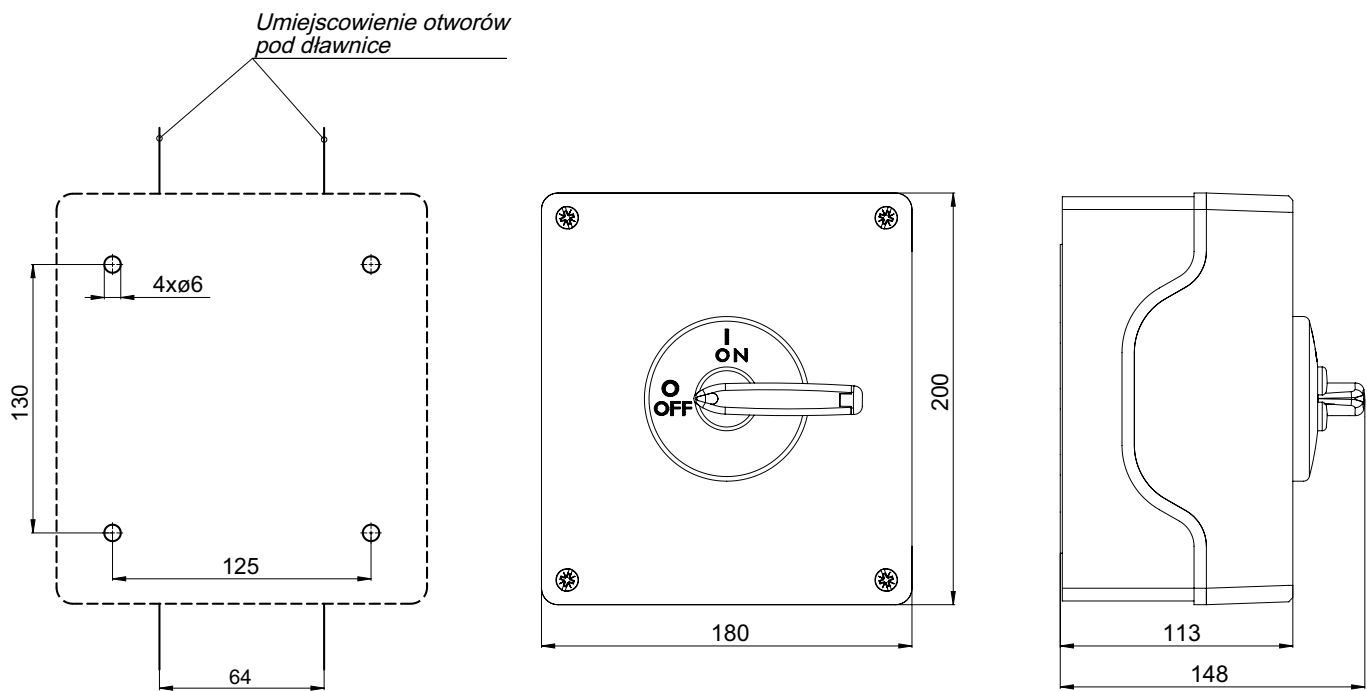
Polbild der Trennschalter



Technische Daten (Dauerbetrieb)

Nennisolierspannung U_i	690 V
Nennhaltestoßspannung U_{imp}	8 kV
Konventioneller thermischer Strom in Luft I_{th}	80 A
Nennschaltstrom I_e in Kat. AC-21A, AC-22A	80 A (690 V)
Nennschaltstrom I_e in Kat. AC-23A	70 A (400 V) 55 A (500 V) 32 A (690 V)
Nennleistung AC-23A für asynchrone Dreiphasen-Standardantriebe	35 kW (400 V) 35 kW (500 V) 30 kW (690 V)
Nennschaltstrom I_e in Kat. DC-21A	80 A (220 V)
Nennschaltstrom I_e in Kat. DC-22A	50 A (220 V)
Nennschaltstrom I_e in Kat. DC-23A	40 A (220 V)
Kurzzeitiger Nennhaltestrom $I_{cw}(1s)$	1,8 kA
Nenn-Einschaltkurzschlussstrom I_{cm}	6 kA
Konventioneller Nenn-Kurzschlussstrom	15 kA (Sicherungseinsatz gL/GG 80 A)
Mechanische Festigkeit	10000 (Zyklen)
Schaltfestigkeit	1500 (Zyklen)
Querschnitt der Anschlussleitungen	10...16 mm ² (starr)
Masse	1.41...1.43 kg
Vibrationsfestigkeit (gem. IEC 60068-2-6)	2...100 Hz (Frequenz) ± 1 mm (Amplitude) ± 0,7 g (Beschleunigung)
Stoßfestigkeit (gem. IEC 60068-2-27)	15 g (Spitzenbeschleunigung) 11 ms (Pulsdauer)
Beständigkeit gegen zyklische feuchte Wärme (IEC 60068-2-30)	55°C (Umgebungstemperatur) 95% (relative Luftfeuchtigkeit)
Beständigkeit gegen zyklischen Salznebel (gem. IEC 60068-2-52)	Probeschärfe 1
Schutzart im Gehäuse	IP65

Maße



Typen, Kabeldurchführungen

M32/40