

Rozłącznik dla fotowoltaiki RSI-F 8-torowy



W01

W02

W03

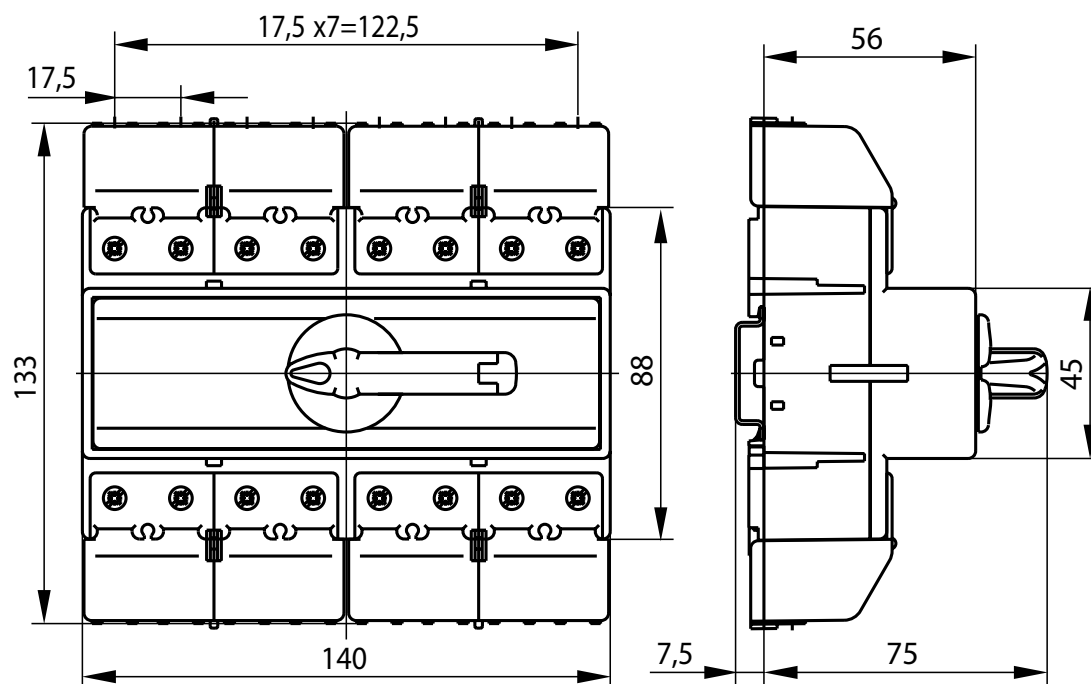
Opis produktu

Kompaktowe rozłączniki DC przeznaczone są do pracy w układach prądu stałego np. źródła energii odnawialnej. Mogą pełnić funkcję wyłącznika głównego odłączając panele PV od inwertera (przekształtnika DC/AC). Mogą rozłączać prądy stałe do 32A i napięciu 1000V.

Dane techniczne (praca ciągła)

Napięcie znamionowe izolacji U_i	1200 V
Napięcie znamionowe łączeniowe U_e	1000 V
Napięcie znamionowe udarowe wytrzymałwalne U_{imp}	8 kV
Prąd cieplny umowny w powietrzu I_{th}	32 A
Prąd znamionowy łączeniowy I_e w kat. DC-21B	32 A
Trwałość mechaniczna	10000 (cykli)
Przekrój przewodów przyłączeniowych	6...16 mm ² (sztynnych)
Masa	0,73 kg

Wymiary



Budowa symbolu zamówieniowego

RSI-8032F

Pokrętło rozłącznika

W01 do pokrętła zewnętrznego

W02 z pokrętłem na rozłączniku czarnym

W03 z pokrętłem na rozłączniku czerwonym

Akcesoria

Styk pomocniczy SP80 (dedykowany do RSI, PRZK 63/80)

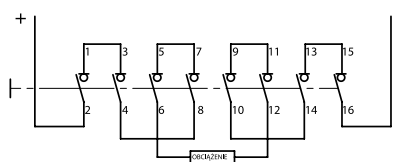
Pokrętło PR 30 (dedykowane do RSI)

Oś z rygłem RSI 160-1919 (dedykowane do RSI, PRZK)

Zestaw do mocowania zatablicowego RSI 80-1203 dla wykonania W01 (dedykowany do RSI 63/80)

Zacisk wałka do RSI, PRZK RSI160-6621\PO1

Schemat elektryczny



8 torów szeregowo
4 tory rozłączają biegun (+)
4 tory rozłączają biegun (-)