

Ось с ригелем RSI 160-1919 (предназначена для RSI, PRZK)



## Структура обозначения для заказа

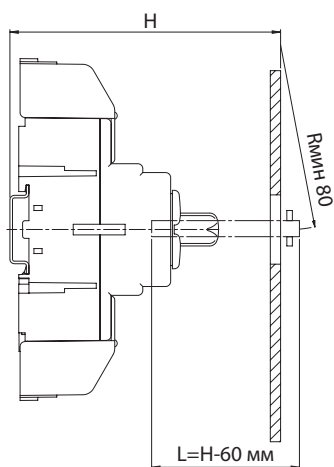
RSI 160-1919 \

Длина оси с ригелем  $L_o$

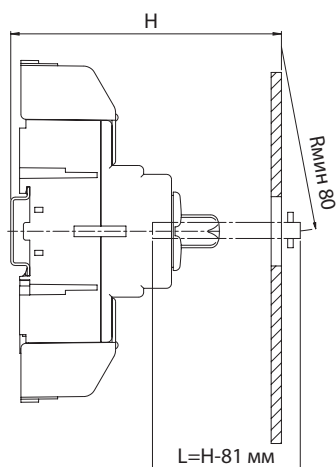
- R01 60 мм
- R02 100 мм
- R03 150 мм
- R04 200 мм
- R05 300 мм

## Размеры

Способ определения длины оси



RSI 63/80, PRZK 63/80



RSI 125/160, PRZK 125/160