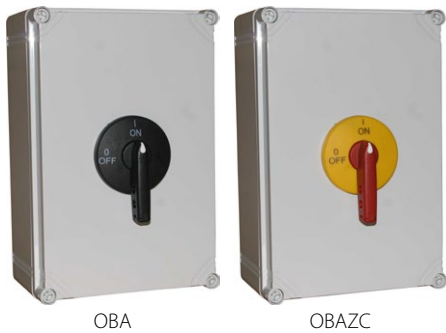


Изолирующий выключатель нагрузки RSI 125 в корпусе OBA/OBP



OBA

OBAZC

Технические данные (непрерывная работа)

Номинальное напряжение изоляции U_i	690 В
Номинальное напряжение импульсное выдерживаемое $U_{имп}$	8 кВ
Тепловой условный ток в воздухе I_{th}	125 А
Номинальный ток включения I_e в кат. AC-21A, AC-22A	125 А (690 В)
Номинальный ток включения I_e в кат. AC-23A	100 А (400 В) 80 А (500 В) 60 А (690 В)
Номинальная мощность AC-23A для трехфазных стандартных асинхронных двигателей	40 кВт (400 В) 40 кВт (500 В) 35 кВт (690 В)
Номинальный ток включения I_e в кат. DC-21A	125 А (220 В)
Номинальный ток включения I_e в кат. DC-22A	80 А (220 В)
Номинальный ток включения I_e в кат. DC-23A	60 А (220 В)
Номинальный ток кратковременный допустимый I_{cw} (1 сек)	2,5 кА
Номинальный ток включения короткого замыкания I_{cm}	7,5 кА
Номинальный ток короткого замыкания условный	25 кА (предохранительная вставка gL/gG 125 А)
Механическая износостойкость	8000 (циклов)
Коммутационная износостойкость	1000 (циклов)
Сечение подводящих проводов	25...70 мм ² (жестких)
Масса	0,7...0,74 кг
Устойчивость к вибрации (согласно IEC 60068-2-6)	2...100 Гц (частота) ± 1 мм (амплитуда) ± 0,7 g (ускорение)
Устойчивость к ударам (согласно IEC 60068-2-27)	15 g (пиковое ускорение) 11 мсек (длительность импульса)
Устойчивость к циклическому воздействию влажного тепла (IEC 60068-2-30)	55°C (температура окружающей среды) 95% (относительная влажность)
Устойчивость к циклическому воздействию соляного тумана (согласно IEC 60068-2-52)	степень жесткости 1
Степень защиты в корпусе	IP65

Структура обозначения для заказа

RSI- \

Корпус для выключателя

- OBP** в корпусе из поликарбоната с фасадом запираемым черным
- OBA** в корпусе из ABS с фасадом запираемым черным
- OBPZC** в корпусе из поликарбоната с фасадом запираемым ж/к
- OBAZC** в корпусе из ABS с фасадом запираемым ж/к

Полюса выключателя

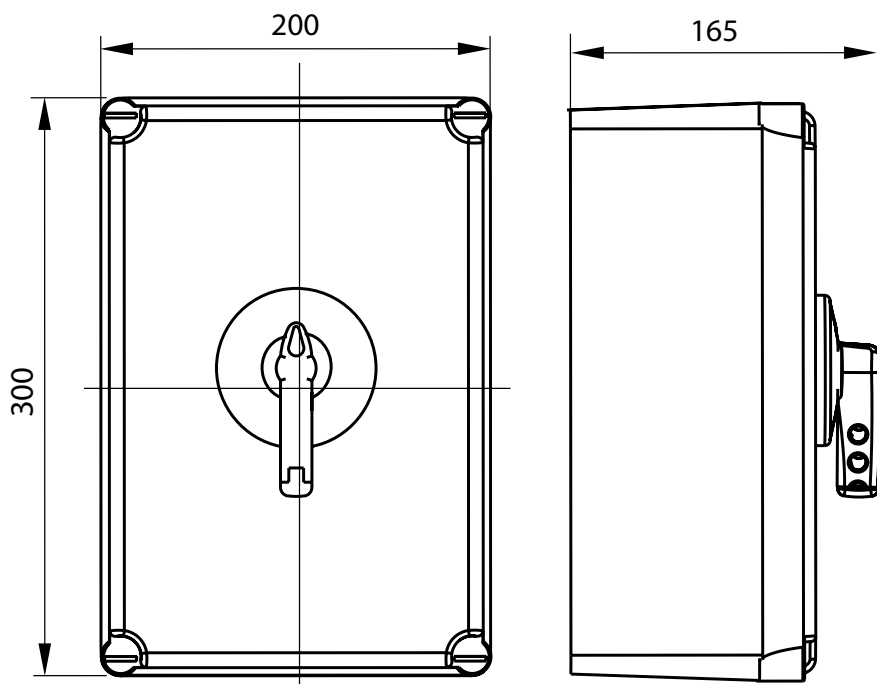
- 3125** 3 полюса
- 3125N** 3 полюса + N неразъединяемый
- 4125** 4 полюса
- 4125N** 3 полюса + N разъединяемый
- 6125** 6 полюсов
- 6125N** 6 полюсов + 2xN неразъединяемых
- 8125N** 6 полюсов + 2xN разъединяемых
- 8125** 8 полюсов

Полюса выключателей

	3 полюса
	3 полюса + N неразъединяемый
	4 полюса
	3 полюса + N разъединяемый
	6 полюсов
	6 полюсов + 2xN неразъединяемых
	6 полюсов + 2xN разъединяемых
	8 полюсов

Размеры

Выключатель нагрузки 3 и 4-полюсный



Выключатель нагрузки 6 и 8-полюсный

