

Изолирующий выключатель нагрузки RSI 63 в корпусе OB17



OB17

OB17ZC

Структура обозначения для заказа

RSI-	<input type="text"/>	\	<input type="text"/>	
				Корпус для выключателя
			OB17	в корпусе OB17 с фасадом запираемым черным
			OB17ZC	в корпусе OB17 с фасадом запираемым ж/к
				Полюса выключателя
			3063	3 полюса
			3063N	3 полюса + N неразъединяемый
			4063	4 полюса
			4063N	3 bieguny + N rozłączny

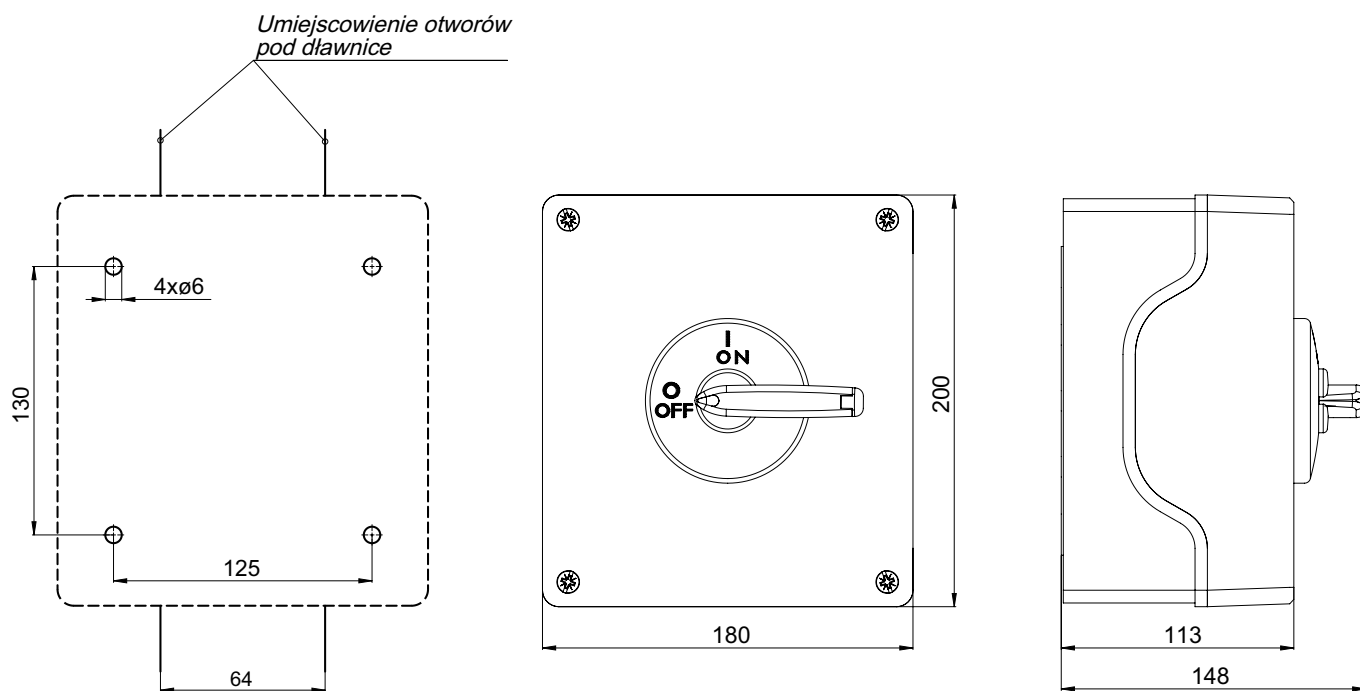
Полюса выключателей

	3 полюса
	3 полюса + N неразъединяемый
	3 полюса + N разъединяемый
	4 полюса

Технические данные (непрерывная работа)

Номинальное напряжение изоляции U_i	690 В
Номинальное напряжение импульсное выдерживаемое U_{imp}	8 кВ
Тепловой условный ток в воздухе I_{th}	63 А
Номинальный ток включения I_e в кат. АС-21А, АС-22А	63 А (690 В)
Номинальный ток включения I_e в кат. АС-23А	63 А (400 В) 45 А (500 В) 30 А (690 В)
Номинальная мощность АС-23А для трехфазных стандартных асинхронных двигателей	30 кВт (400 В) 30 кВт (500 В) 25 кВт (690 В)
Номинальный ток включения I_e в кат. DC-21А	63 А (220 В)
Номинальный ток включения I_e в кат. DC-22А	40 А (220 В)
Номинальный ток включения I_e в кат. DC-23А	30 А (220 В)
Номинальный ток кратковременный допустимый I_{cw} (1 сек)	1,8 кА
Номинальный ток включения короткого замыкания I_{cm}	6 кА
Номинальный ток короткого замыкания условный	15 кА (предохранительная вставка gL/gG 63 А)
Механическая износостойкость	10000 (циклов)
Коммутационная износостойкость	1500 (циклов)
Сечение подводящих проводов	6...16 мм ² (жестких)
Масса	1,41...1,43 кг
Устойчивость к вибрации (согласно IEC 60068-2-6)	2...100 Гц (частота) ± 1 мм (амплитуда) ± 0,7 г (ускорение)
Устойчивость к ударам (согласно IEC 60068-2-27)	15 г (пиковое ускорение) 11 мсек (длительность импульса)
Устойчивость к циклическому воздействию влажного тепла (IEC 60068-2-30)	55°C (температура окружающей среды) 95% (относительная влажность)
Устойчивость к циклическому воздействию соляного тумана (согласно IEC 60068-2-52)	степень жесткости 1
Степень защиты в корпусе	IP65

Размеры



Тип сальников

M32/40