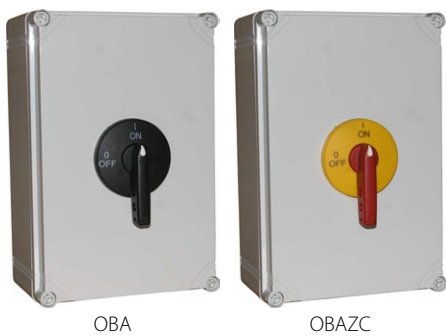


Изолирующий выключатель нагрузки RSI 63 в корпусе OBA/OBP



OBA

OBAZC

Технические данные (непрерывная работа)

Номинальное напряжение изоляции U_i	690 В
Номинальное напряжение импульсное выдерживаемое $U_{имп}$	8 кВ
Тепловой условный ток в воздухе I_{th}	63 А
Номинальный ток включения I_e в кат. AC-21A, AC-22A	63 А (690 В)
Номинальный ток включения I_e в кат. AC-23A	63 А (400 В) 45 А (500 В) 30 А (690 В)
Номинальная мощность AC-23A для трехфазных стандартных асинхронных двигателей	30 кВт (400 В) 30 кВт (500 В) 25 кВт (690 В)
Номинальный ток включения I_e в кат. DC-21A	63 А (220 В)
Номинальный ток включения I_e в кат. DC-22A	40 А (220 В)
Номинальный ток включения I_e в кат. DC-23A	30 А (220 В)
Номинальный ток кратковременный допустимый I_{cw} (1 сек)	1,8 кА
Номинальный ток включения короткого замыкания I_{cm}	6 кА
Номинальный ток короткого замыкания условный	15 кА (предохранительная вставка gL/gG 63 A)
Механическая износостойкость	10000 (циклов)
Коммутационная износостойкость	1500 (циклов)
Сечение подводящих проводов	6...16 мм ² (жестких)
Масса	0,3...0,32 кг
Устойчивость к вибрации (согласно IEC 60068-2-6)	2...100 Гц (частота) ± 1 мм (амплитуда) ± 0,7 g (ускорение)
Устойчивость к ударам (согласно IEC 60068-2-27)	15 g (пиковое ускорение) 11 мсек (длительность импульса)
Устойчивость к циклическому воздействию влажного тепла (IEC 60068-2-30)	55°C (температура окружающей среды) 95% (относительная влажность)
Устойчивость к циклическому воздействию соляного тумана (согласно IEC 60068-2-52)	степень жесткости 1
Степень защиты в корпусе	IP65

Структура обозначения для заказа

RSI- \

Корпус для выключателя

- OBP** в корпусе из поликарбоната с фасадом запираемым черным
- OBA** в корпусе из ABS с фасадом запираемым черным
- OBPZC** в корпусе из поликарбоната с фасадом запираемым ж/к
- OBAZC** в корпусе из ABS с фасадом запираемым ж/к

Полюса выключателя

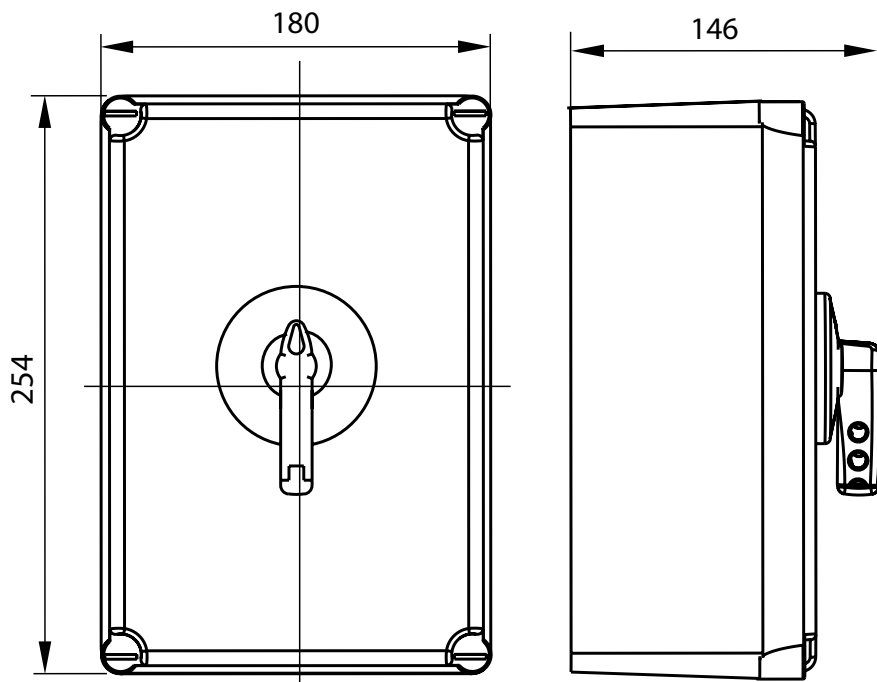
- 3063** 3 полюса
- 3063N** 3 полюса + N неразъединяемый
- 4063** 4 полюса
- 4063N** 3 bieguny + N rozłączny
- 6063** 6 полюсов
- 6063N** 6 полюсов + 2xN неразъединяемых
- 8063** 8 полюсов

Полюса выключателей

	3 полюса
	3 полюса + N неразъединяемый
	3 полюса + N разъединяемый
	4 полюса
	6 полюсов
	6 полюсов + 2xN неразъединяемых
	8 полюсов

Размеры

Выключатель нагрузки 3 и 4-полюсный



Выключатель нагрузки 6 и 8-полюсный

