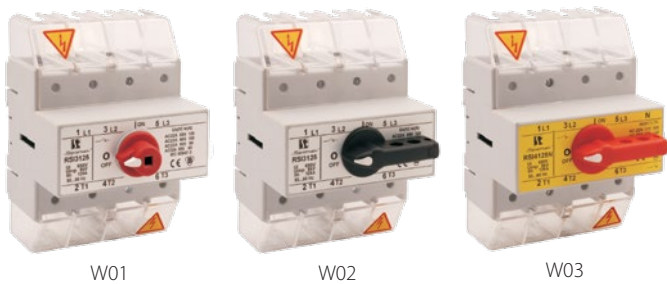


Изолирующий выключатель нагрузки RSI 125



W01

W02

W03

Технические данные (непрерывная работа)

Номинальное напряжение изоляции U_i	690 В
Номинальное напряжение импульсное выдерживаемое U_{imp}	8 кВ
Тепловой условный ток в воздухе I_{th}	125 А
Номинальный ток включения I_e в кат. АС-21А, АС-22А	125 А (690 В)
Номинальный ток включения I_e в кат. АС-23А	100 А (400 В) 80 А (500 В) 60 А (690 В)
Номинальная мощность АС-23А для трехфазных стандартных асинхронных двигателей	40 кВт (400 В) 40 кВт (500 В) 35 кВт (690 В)
Номинальный ток включения I_e в кат. DC-21А	125 А (220 В)
Номинальный ток включения I_e в кат. DC-22А	80 А (220 В)
Номинальный ток включения I_e в кат. DC-23А	60 А (220 В)
Номинальный ток кратковременный допустимый I_{cw} (1 сек)	2,5 кА
Номинальный ток включения короткого замыкания I_{cm}	7,5 кА
Номинальный ток короткого замыкания условный	25 кА (предохранительная вставка gL/gG 125 А)
Механическая износостойкость	8000 (циклов)
Коммутационная износостойкость	1000 (циклов)
Сечение подводящих проводов	25...70 мм ² (жестких)
Масса	0,7...0,74 кг
Момент затяжки зажимов	4...5 Нм
Устойчивость к вибрации (согласно IEC 60068-2-6)	2...100 Гц (частота) ± 1 мм (амплитуда) ± 0,7 g (ускорение)
Устойчивость к ударам (согласно IEC 60068-2-27)	15 g (пиковое ускорение) 11 мсек (длительность импульса)
Устойчивость к циклическому воздействию влажного тепла (IEC 60068-2-30)	55°C (температура окружающей среды) 95% (относительная влажность)
Устойчивость к циклическому воздействию соляного тумана (согласно IEC 60068-2-52)	степень жесткости 1

Структура обозначения для заказа

RSI- \

	Ручка выключателя
W01	с выносной ручкой
W02	с ручкой на выключателе черной
W03	с ручкой на выключателе красной
	Полюса выключателя
3125	3 полюса
3125N	3 полюса + N неразъединяемый
4125	4 полюса
4125N	3 полюса + N разъединяемый
6125	6 полюсов
6125N	6 полюсов + 2xN неразъединяемых
8125N	6 полюсов + 2xN разъединяемых
8125	8 полюсов

Полюса выключателей

	3 полюса
	3 полюса + N неразъединяемый
	4 полюса
	3 полюса + N разъединяемый
	6 полюсов
	6 полюсов + 2xN неразъединяемых
	6 полюсов + 2xN разъединяемых
	8 полюсов

Аксессуары

Контакт вспомогательный SP160 (для RSI, PRZK 125/160)

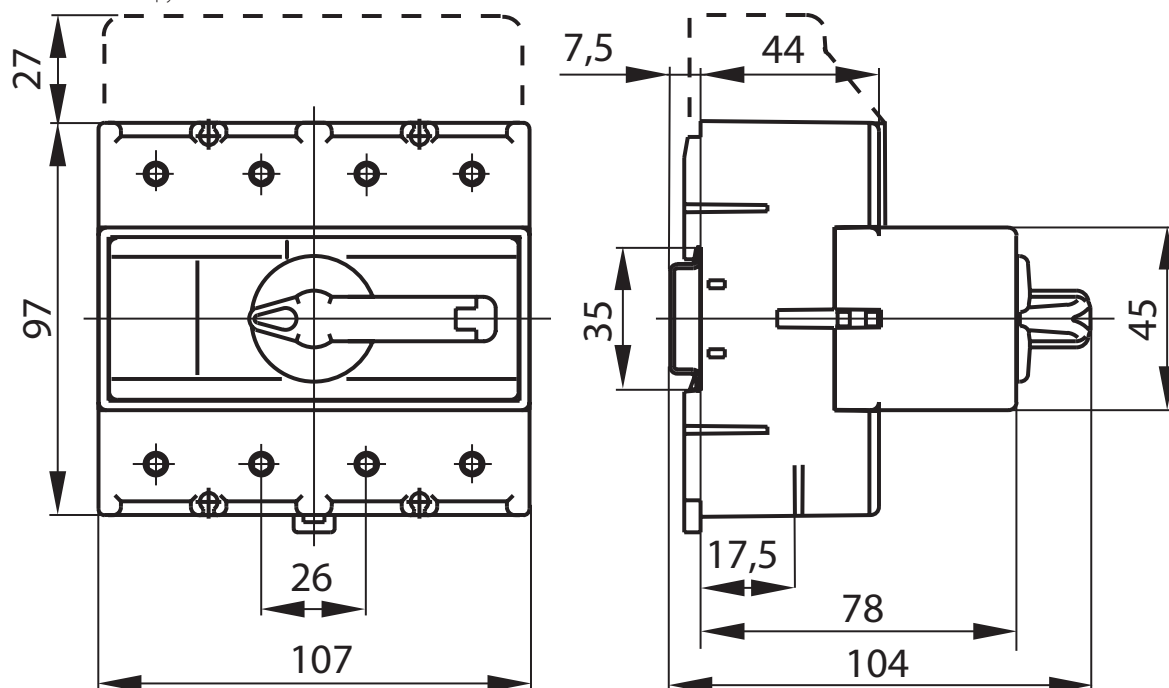
Ручка PR 30

Ось с ригелем RSI 160-1919

Зажим оси для RSI, PRZK RSI160-6621\P01

Размеры

Выключатель нагрузки 3 и 4-полюсный



Выключатель нагрузки 6 и 8-полюсный

