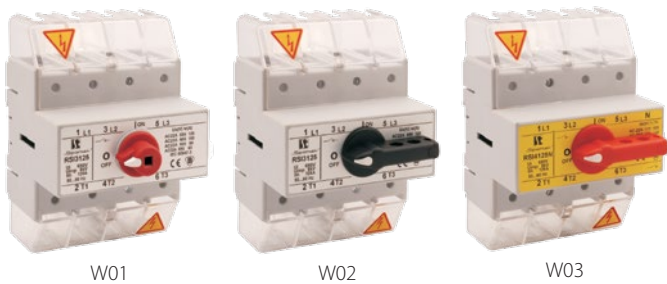


### Изолирующий выключатель нагрузки RSI 160



W01

W02

W03

#### Технические данные (непрерывная работа)

Номинальное напряжение изоляции $U_i$	690 В
Номинальное напряжение импульсное выдерживаемое $U_{imp}$	8 кВ
Тепловой условный ток в воздухе $I_{th}$	160 А
Номинальный ток включения $I_e$ в кат. AC-21A, AC-22A	160 А (690 В)
Номинальный ток включения $I_e$ в кат. AC-23A	125 А (400 В) 100 А (500 В) 80 А (690 В)
Номинальная мощность AC-23A для трехфазных стандартных асинхронных двигателей	50 кВт (400 В) 50 кВт (500 В) 40 кВт (690 В)
Номинальный ток включения $I_e$ в кат. DC-21A	160 А (220 В)
Номинальный ток включения $I_e$ в кат. DC-22A	100 А (220 В)
Номинальный ток включения $I_e$ в кат. DC-23A	80 А (220 В)
Номинальный ток кратковременный допустимый $I_{cw}$ (1 сек)	3,2 кА
Номинальный ток включения короткого замыкания $I_{cm}$	10 кА
Номинальный ток короткого замыкания условный	25 кА (предохранительная вставка gL/gG 160 А)
Механическая износостойкость	8000 (циклов)
Коммутационная износостойкость	1000 (циклов)
Сечение подводящих проводов	25...70 мм <sup>2</sup> (жестких)
Масса	0,7...0,74 кг
Момент затяжки зажимов	4...5 Нм
Устойчивость к вибрации (согласно IEC 60068-2-6)	2...100 Гц (частота) ± 1 мм (амплитуда) ± 0,7 g (ускорение)
Устойчивость к ударам (согласно IEC 60068-2-27)	15 g (пиковое ускорение) 11 мсек (длительность импульса)
Устойчивость к циклическому воздействию влажного тепла (IEC 60068-2-30)	55°C (температура окружающей среды) 95% (относительная влажность)
Устойчивость к циклическому воздействию соляного тумана (согласно IEC 60068-2-52)	степень жесткости 1

#### Структура обозначения для заказа

RSI-  \

<p>Ручка выключателя</p> <p><b>W01</b> с выносной ручкой</p> <p><b>W02</b> с ручкой на выключателе черной</p> <p><b>W03</b> с ручкой на выключателе красной</p>	<p>Полюса выключателя</p> <p><b>3160</b> 3 полюса</p> <p><b>3160N</b> 3 полюса + N неразъединяемый</p> <p><b>4160</b> 4 полюса</p> <p><b>4160N</b> 3 полюса + N разъединяемый</p> <p><b>6160</b> 6 полюсов</p> <p><b>6160N</b> 6 полюсов + 2xN неразъединяемых</p> <p><b>8160N</b> 6 полюсов + 2xN разъединяемых</p> <p><b>8160</b> 8 полюсов</p>
---	---

#### Полюса выключателей

	3 полюса
	3 полюса + N неразъединяемый
	4 полюса
	3 полюса + N разъединяемый
	6 полюсов
	6 полюсов + 2xN неразъединяемых
	6 полюсов + 2xN разъединяемых
	8 полюсов

#### Аксессуары

Контакт вспомогательный SP160 (для RSI, PRZK 125/160)

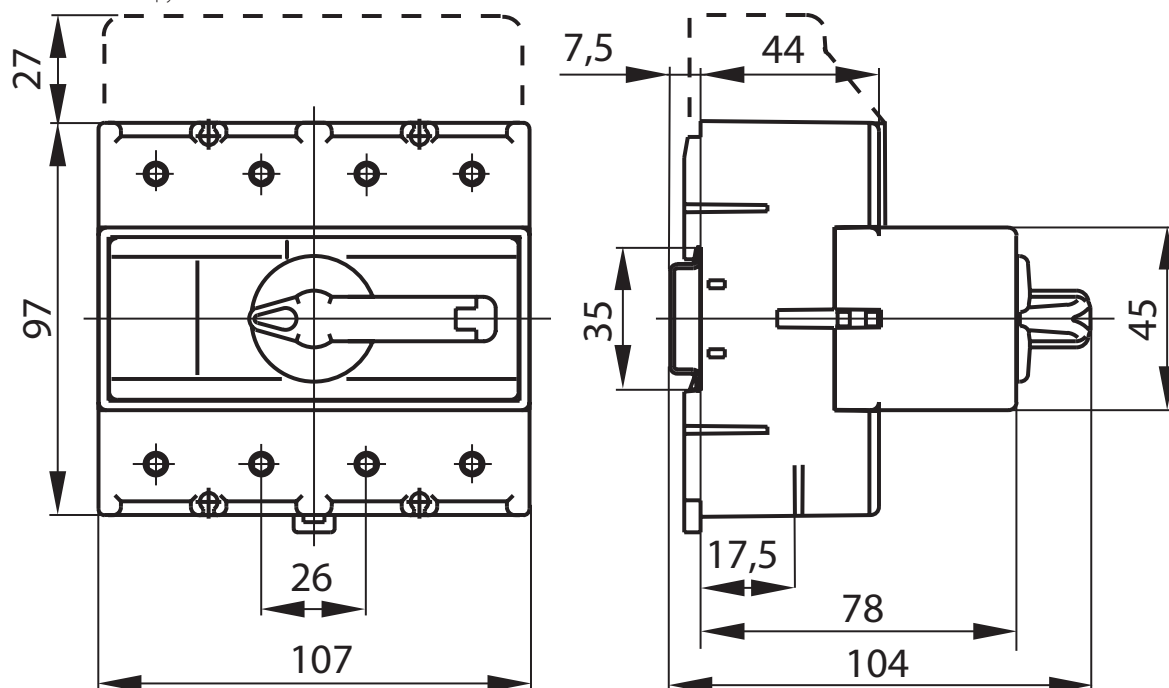
Ручка PR 30

Ось с ригелем RSI 160-1919

Зажим оси для RSI, PRZK RSI160-6621\P01

### Размеры

Выключатель нагрузки 3 и 4-полюсный



Выключатель нагрузки 6 и 8-полюсный

