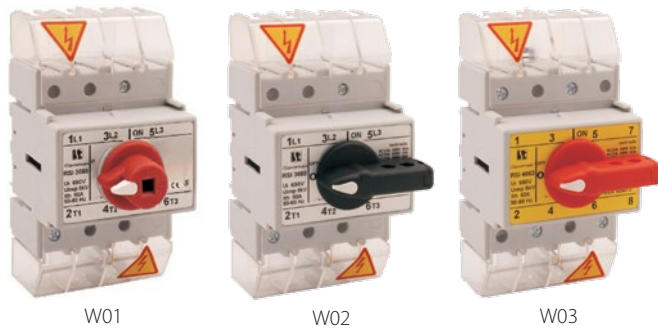


Изолирующий выключатель нагрузки RSI 80



W01

W02

W03

Технические данные (непрерывная работа)

Номинальное напряжение изоляции U_i	690 В
Номинальное напряжение импульсное выдерживаемое U_{imp}	8 кВ
Тепловой условный ток в воздухе I_{th}	80 А
Номинальный ток включения I_e в кат. AC-21A, AC-22A	80 А (690 В)
Номинальный ток включения I_e в кат. AC-23A	70 А (400 В) 55 А (500 В) 32 А (690 В)
Номинальная мощность AC-23A для трехфазных стандартных асинхронных двигателей	35 кВт (400 В) 35 кВт (500 В) 30 кВт (690 В)
Номинальный ток включения I_e в кат. DC-21A	80 А (220 В)
Номинальный ток включения I_e в кат. DC-22A	50 А (220 В)
Номинальный ток включения I_e в кат. DC-23A	40 А (220 В)
Номинальный ток кратковременный допустимый I_{cw} (1 сек)	1,8 кА
Номинальный ток включения короткого замыкания I_{cm}	6 кА
Номинальный ток короткого замыкания условный	15 кА (предохранительная вставка gL/gG 80 А)
Механическая износостойкость	10000 (циклов)
Коммутационная износостойкость	1500 (циклов)
Сечение подводящих проводов	10...25 мм ² (жестких)
Масса	0,3...0,32 кг
Момент затяжки зажимов	2 Нм
Устойчивость к вибрации (согласно IEC 60068-2-6)	2...100 Гц (частота) ± 1 мм (амплитуда) ± 0,7 g (ускорение)
Устойчивость к ударам (согласно IEC 60068-2-27)	15 g (пиковое ускорение) 11 мсек (длительность импульса)
Устойчивость к циклическому воздействию влажного тепла (IEC 60068-2-30)	55°C (температура окружающей среды) 95% (относительная влажность)
Устойчивость к циклическому воздействию соляного тумана (согласно IEC 60068-2-52)	степень жесткости 1

Структура обозначения для заказа

RSI- \

Ручка выключателя

W01 с выносной ручкой

W02 с ручкой на выключателе черной

W03 с ручкой на выключателе красной

Полюса выключателя

3080 3 полюса

3080N 3 полюса + N неразъединяемый

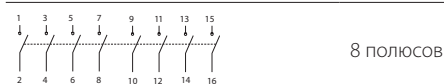
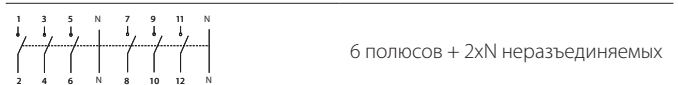
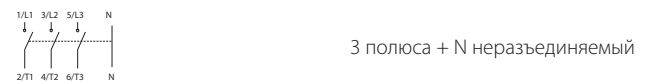
4080 4 полюса

6080 6 полюсов

6080N 6 полюсов + 2xN неразъединяемых

8080 8 полюсов

Полюса выключателей



Аксессуары

Контакт вспомогательный SP80 (для RSI, PRZK 63/80)

Ручка PR 30

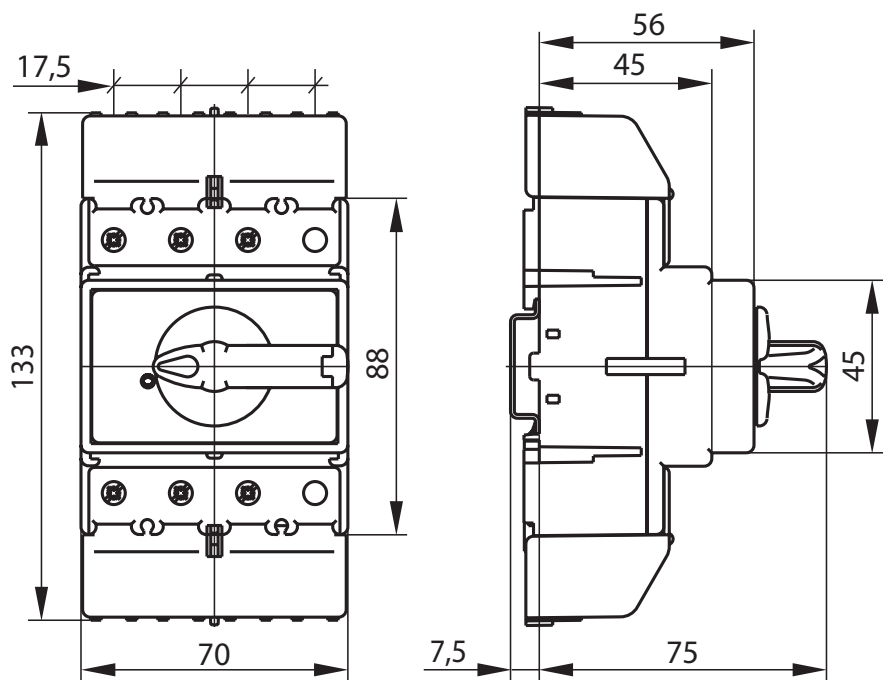
Ось с ригелем RSI 160-1919

Комплект деталей для монтажа на панели RSI 80-1203 исполнение W01 (для RSI 63/80)

Зажим оси для RSI, PRZK RSI160-6621\P01

Размеры

Выключатель нагрузки 3 и 4-полюсный



Выключатель нагрузки 6 и 8-полюсный

