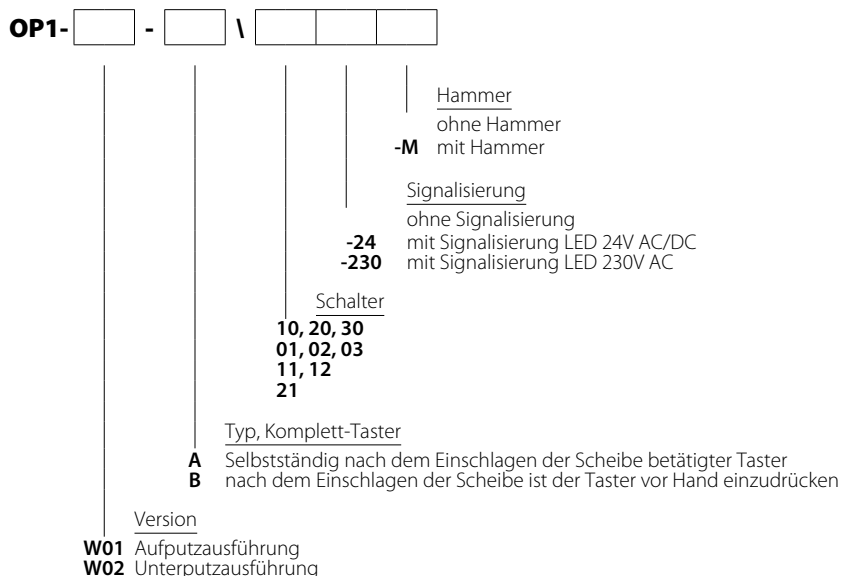


Brandmeldetaster OP1



Aufbau der Bestellnummer



Beispielhafte Bezeichnungen

OP1-W01-A\11

Aufputzausführung mit 1 Schließer und 1 Öffner. Nachdem die Scheibe eingeschlagen wird wird der Taster selbstständig betätigt (Typ A gem. PN-EN 54-11)

OP1-W02-B\10-230-M

Unterputzausführung mit 1 Schließer. Nachdem die Scheibe eingeschlagen wird, ist der Taster zu betätigen, (Typ B gem. PN-EN 54-11). LED-Meldeleuchte, Wechselstrom 230 V. Set mit Einschlaghammer.

Produktbeschreibung

Brandmeldetaster OP1 ist zum Einsatz in öffentlichen Industrieräumen bestimmt. Es sind zwei Ausführungen erhältlich: Unter- und Aufputzausführung. Jede der angebotenen Versionen ist in zwei Typen erhältlich: A und B. Beim OP1 Typ A wird in der Alarmsituation bloß das Einschlagen der Scheibe zur Betätigung des Tasters benötigt. Beim OP1 Typ B muss nach dem Einschlagen der Scheibe der selbstrückende Knopf eingedrückt werden. In jedem Gehäuse dürfen drei Schalter SP22-10 (Schließer) bzw. SP22-01 (Öffner) eingesetzt werden. Darüber hinaus darf in jeder Ausführung eine LED-Leuchte eingesetzt werden, die an den Schalter bzw. direkt an die Alarmanlage des jeweiligen Objekts angeschlossen werden kann.

Die Betätigung und Signalsendung erfolgt durch das Einschlagen der Scheibe (Typ A) bzw. nach dem Einschlagen der Scheibe und Drücken des selbstrückenden Knopfs (Typ B). Die Zurücksetzung des Alarmzustands erfolgt durch den Wechsel der Einschlagscheibe (Bestellnummer PPOŻ-5701).

Das Produkt ist mit der folgenden Norm konform: PN-EN 54-11.

Zulassung Nr. 2266/2014.

Konformitätsbescheinigung EC Nr. 1438/CPD/0130.

Anmerkung

Bei der Auswahl der Stromkreise ist der gewählte Typ (A oder B) zu berücksichtigen

TYP A

Schließer NO (10, 20, 30): die Stromkreise öffnen sich bei Glasbruch oder Abnahme der Abdeckung.

Öffner NC (01, 02, 03): Die Spuren schließen sich nach dem Einschlagen des Glases oder dem Abnehmen der Abdeckung.

Gemischte NC/NO-Spuren (11, 12, 21): Die Schließer öffnen sich und die Öffner schließen sich, wenn das Glas gebrochen wird.

TYP B

Schließer NO (10, 20, 30): nach dem Einschlagen des Glases oder dem Abnehmen der Abdeckung sollte die Taste manuell gedrückt werden - die Schienen schließen sich.

Öffner NC (01, 02, 03): nach dem Einschlagen des Glases oder dem Abnehmen der Abdeckung sollte die Taste manuell gedrückt werden - die Spuren öffnen sich.

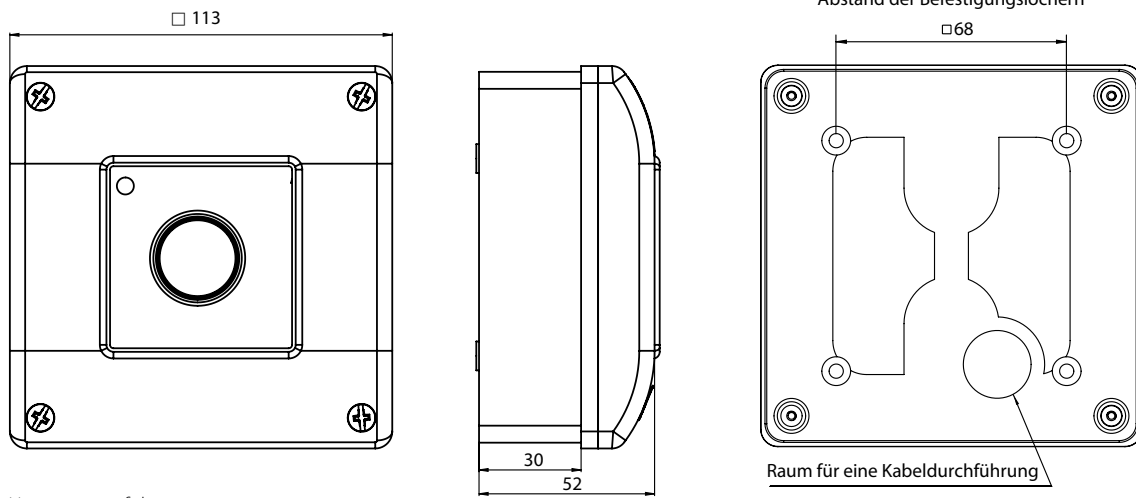
Gemischte NC/NO-Spuren (11, 12, 21): Bei Betätigung der Taste schließen die NO-Spuren und die NC-Spuren öffnen.

Technische Daten

Nennisolierspannung U_i	500 V
Dauer-Nennstrom $I_n = I_{th}$	10 A
Nennschaltstrom I_e in Kat. AC-15	2,5 A (230 V) 1,6 A (400/500 V)
Nennschaltstrom I_e in Kat. DC-13	4 A (24 V) 1 A (110 V) 0,25 A (220 V)
Schutzart	IP65 – erklärt vom Hersteller (die ausgewählte Funktion des Produkts wurde nicht von CNBOP-PIB bestätigt) OP1 ist ordnungsgemäß gegen Wasser geschützt, nach dem Standard: PN-EN60068-2-30
Querschnitt der Anschlussleitungen	2x 1...2,5 mm ² (eindrahtig) 2x 0,75...1,5 mm ² (Litzen)

Maße

Aufputzausführung



Unterputzausführung

