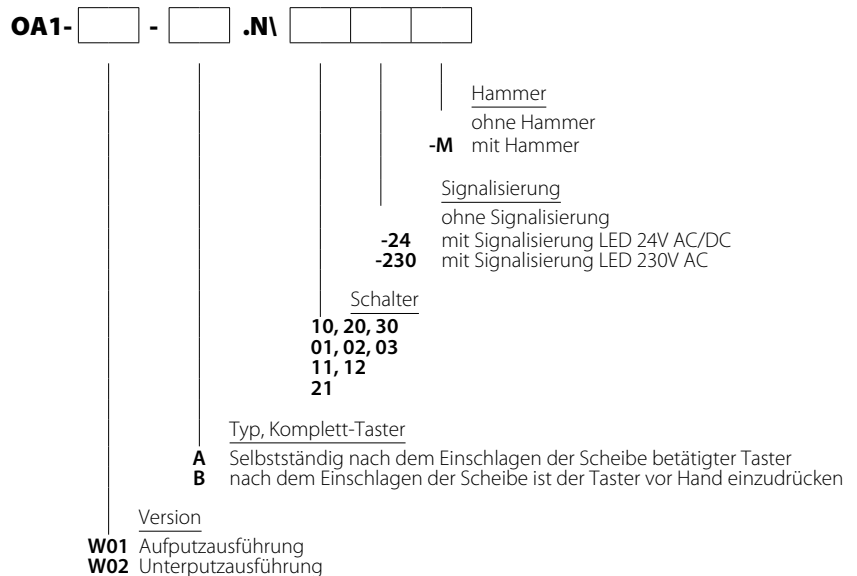


## Nottaster OA1 (blau)



### Aufbau der Bestellnummer



Beispielhafte Bezeichnungen:

#### OA1-W01-A.N-02-24

Aufputzausführung mit 2 Öffnern. Nachdem die Scheibe eingeschlagen wird wird der Taster selbstständig betätigt, Typ A. LED Meldeleuchte, Gleichstrom 24 V.

#### OA1-W02-B.N-10-230-M

Unterputzausführung mit 1 Schließer. Nachdem die Scheibe eingeschlagen wird, ist der Taster zu betätigen, Typ B. LED-Meldeleuchte, Wechselstrom 230 V. Set mit Einschlaghammer.

### Produktbeschreibung

Komplett-Taster OA1 ist zum Einsatz an den Stellen bestimmt, wo eine Not-Handsteuerung benötigt wird.

Beispielhafter Einsatz: Fluchtwege, die im Notfall durch das Einschlagen der Scheibe geöffnet sein müssen. OA1 kann auch an den Stellen benutzt werden, bei denen im Notfall die Abschaltung der Stromversorgung durch die dauerhafte Beschädigung der Einschlagscheibe erforderlich wird.

OA1 wird in zwei Ausführungen angeboten: Typ A und Typ B. Beim Typ A wird im Notfall bloß das Einschlagen der Scheibe benötigt, wodurch die Betätigung des Tasters erfolgt. Beim Typ B muss nach dem Einschlagen der Scheibe der selbstrückende Knopf eingedrückt werden. OA1 ist in Auf- und Unterputzausführung erhältlich. In jedem Gehäuse dürfen maximal drei Schalter SP22-10 (Schließer) bzw. SP22-01 (Öffner) eingesetzt werden.

Die Betätigung und Signalsendung erfolgt durch das Einschlagen der Scheibe (Typ A) bzw. nach dem Einschlagen der Scheibe und Drücken des selbstrückenden Knopfs (Typ B). Die Zurücksetzung des Alarmzustands erfolgt durch den Wechsel der Einschlagscheibe (Bestellnummer PPOŽ-5701).

Labels mit 'Nottüröffnung' und 'Not-Aus' werden mit dem Produkt geliefert.

### Anmerkung

Bei der Auswahl der Stromkreise ist der gewählte Typ (A oder B) zu berücksichtigen

#### TYP A

Schließer NO (10, 20, 30): die Stromkreise öffnen sich bei Glasbruch oder Abnahme der Abdeckung.

Öffner NC (01, 02, 03): Die Spuren schließen sich nach dem Einschlagen des Glases oder dem Abnehmen der Abdeckung.

Gemischte NC/NO-Spuren (11, 12, 21): Die Schließer öffnen sich und die Öffner schließen sich, wenn das Glas gebrochen wird.

#### TYP B

Schließer NO (10, 20, 30): nach dem Einschlagen des Glases oder dem Abnehmen der Abdeckung sollte die Taste manuell gedrückt werden - die Schienen schließen sich.

Öffner NC (01, 02, 03): nach dem Einschlagen des Glases oder dem Abnehmen der Abdeckung sollte die Taste manuell gedrückt werden - die Spuren öffnen sich.

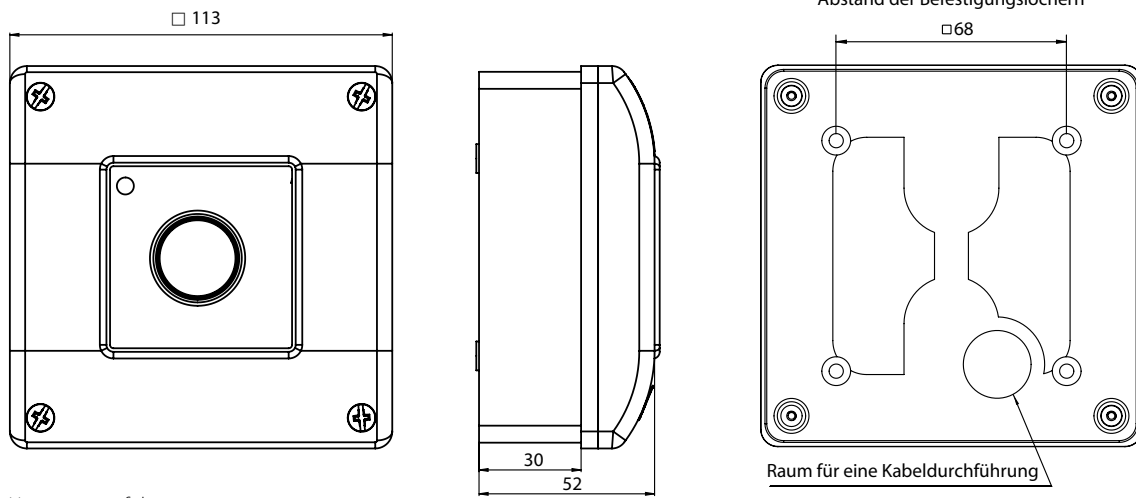
Gemischte NC/NO-Spuren (11, 12, 21): Bei Betätigung der Taste schließen die NO-Spuren und die NC-Spuren öffnen.

### Technische Daten

Nennisolierspannung $U_i$	500 V
Dauer-Nennstrom $I_{\text{N}}$	10 A
Nennschaltstrom $I_e$ in Kat. AC-15	2,5 A (230 V) 1,6 A (400/500 V)
Nennschaltstrom $I_e$ in Kat. DC-13	4 A (24 V) 1 A (110 V) 0,25 A (220 V)
Schutzart	IP65
Querschnitt der Anschlussleitungen	2x 1...2,5 mm <sup>2</sup> (eindrahtig) 2x 1...2,5 mm <sup>2</sup> (mehrdrahtig)

## Maße

Aufputzausführung



Unterputzausführung

