

Ручная кнопка аварийная OA1



Структура обозначения для заказа

OA1-	<input type="text"/>	-	<input type="text"/>	\	<input type="text"/>	<input type="text"/>	<input type="text"/>	<input type="text"/>	
									Молоточек
									без молоточка
									-M с молоточком
									Сигнализация
									без сигнализации
									-24 с сигнализацией LED 24В AC/DC
									-230 с сигнализацией LED 230 В AC
									Контакты
									10, 20, 30
									01, 02, 03
									11, 12
									21
									Тип кнопки
									A кнопка, самосрабатывающая после разбивания стекла
									B после разбивания стекла необходимо нажать кнопку
									Версия
									W01 версия для открытой настенной установки
									W02 версия для скрытой настенной установки

Примеры обозначений:

OA1-W01-A-02-24

Исполнение для открытой настенной установки с 2 размыкающими контактами. При разбивании стекла кнопка срабатывает автоматически, тип А. Светодиодный индикатор LED на напряжение 24 В постоянного тока.

OA1-W02-B-10-230-M

Исполнение для скрытой настенной установки с 1 замыкающим контактом. При разбивании стекла необходимо нажать кнопку, тип В. Светодиодный индикатор LED на напряжение 230 В переменного тока. В комплект входит молоточек.

Описание изделия

Ручной извещатель (аварийная кнопка) OA1 представляет собой модификацию извещателей пожарных ручных OP1 и отличается цветом корпуса и надписями, определяющими функциональное назначение. Извещатель OA1 предназначен для использования в местах, где есть требования ручного аварийного управления. Например, использование при эвакуационных выходах: в случае возникновения чрезвычайной ситуации, экстренное открывание эвакуационных и аварийных выходов происходит после разбивания защитного стекла. OA1 также может быть использован в местах, где в случае возникновения аварийной ситуации повреждаемый элемент - защитное стекло, можно быстро отключить питание. OA1 изготавливается в двух версиях: для открытой настенной установки и скрытой настенной установки. Каждая версия имеет два типа - А и В. Для типа А - в аварийной ситуации для срабатывания кнопки и создания аварийного сигнала требуется только разбить стекло. Для типа В в аварийной ситуации требуется разбить стекло и нажать кнопку. В каждом корпусе может быть установлено 3 контакта SP22-10 (замыкающих) или SP22-01 (размыкающих).

Создание и отправка аварийного сигнала происходит после разбивания стекла (тип А) или после разбивания стекла и нажатия кнопки с автоматическим возвратом (тип В). Ликвидация аварийного состояния происходит путем замены хрупкого (защитного стекла - символ заказа PPOŻ-5701) элемента.

К изделию прилагается комплект этикеток с надписью Аварийное Открывание Двери и Аварийный Выключатель.

Примечание

При выборе контактов нужно учесть тип кнопки (А или В)

ТИП А

Замыкающие контакты НО (10, 20, 30): после разбития стекла или снятия крышки контакты открываются.

Размыкающие контакты НЗ (01, 02, 03): после разбития стекла или снятия крышки контакты закрываются.

Смешанные контакты НЗ/НО (11, 12, 21): после разбития стекла замыкающие контакты открываются, а размыкающие контакты закрываются.

ТИП В

Замыкающие контакты НО(10, 20, 30): после разбития стекла или снятия крышки необходимо нажать кнопку вручную - контакты закрываются.

Размыкающие контакты НЗ (01, 02, 03): после разбития стекла или снятия крышки необходимо нажать кнопку вручную - контакты открываются.

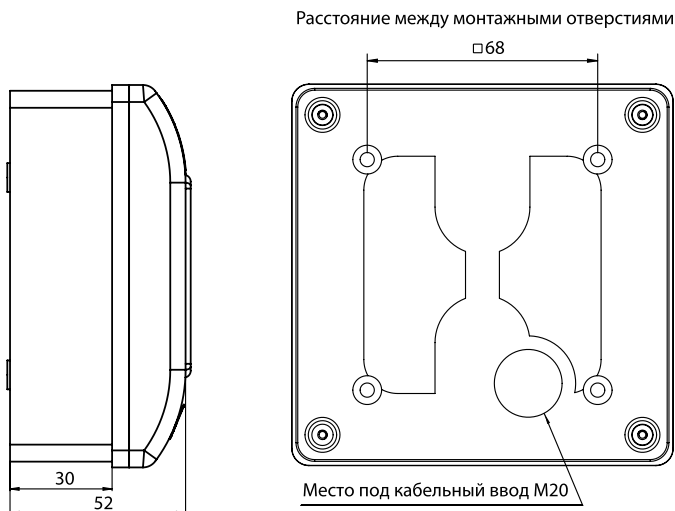
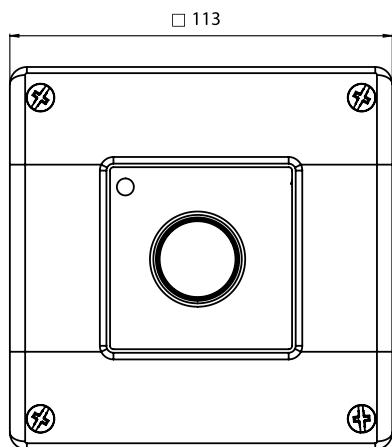
Смешанные контакты НЗ/НО (11, 12, 21): после нажатия кнопки замыкающие контакты закрываются, а размыкающие контакты открываются.

Технические данные

Номинальное напряжение изоляции U_i	500 В
Длительный номинальный ток I_{th}	10 А
Номинальный ток включения I_e в кат. AC-15	2,5 А (230 В) 1,6 А (400/500 В)
Номинальный ток включения I_e в кат. DC-13	4 А (24 В) 1 А (110 В) 0,25 А (220 В)
Степень защиты	IP65
Сечение подводящих проводов	2× 1...2,5 мм ² (одножильных) 2× 1...2,5 мм ² (многожильных)

Размеры

версия для открытой настенной установки



версия для скрытой настенной установки

