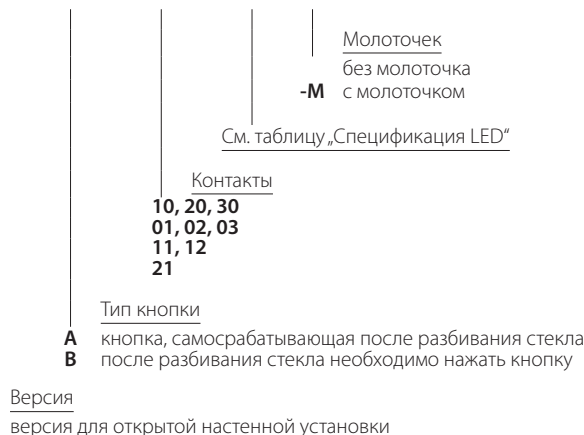


Ręczny przycisk przeciwpożarowego wyłącznika prądu PWP1



Структура обозначения для заказа

PWP1- W01 - - -



Примеры обозначений:

1. PWP1-W01-A-11 - версия надтыпковая с 1 контактом замыкающим и 1 контактом размыкающим. По срабатыванию быстрый выключатель автоматически размыкается.
2. PWP1-W01-A-11-2LED7 – версия надтыпковая с 1 контактом замыкающим и 1 контактом размыкающим. По срабатыванию быстрый выключатель автоматически размыкается с двумя светодиодами.

Описание изделия

Ручной выключатель предназначен для запуска „Противопожарного выключателя тока”, который отключит питание здания от источника энергии электрической во время действия спасательной. Противопожарный выключатель тока, отключает ток во всех цепях, за исключением цепей питающих установку и устройств, чья работа необходима во время пожара, следует использовать в зонах пожарных с объемом превышающей 1000 м³ или содержащих зоны подверженные взрыву.

Противопожарный выключатель тока должен быть установлен вблизи главного входа в объект или переключатель соответственно маркированы. Отключение тока противопожарным выключателем не может вызвать автоматического включения другого источника энергии электрической, в том числе генератора. Исключения составляют источники питания устройств электрических, которые должны функционировать во время пожара. В комплекте есть табличка самоклеющаяся: „Противопожарный выключатель тока”.

Ручной выключатель запускающий PWP1 может быть использован, как „Противопожарный выключатель тока” под условием установки над ним таблички: „Противопожарный выключатель тока”.

Ручной выключатель запускающий PWP1 с двойной сигнализацией LED дает возможность информации о положении контактов элемента исполнительного:

1. Светодиод зеленый – прерывание подачи энергии электрической
2. Светодиод красный – включение выключателя.

Спецификация светодиодов LED

Kod	Opis	Kod	Opis
-24	green 24V AC/DC	2LED11	C24VDC+Z24VDC
-230	green 230V AC	2LED12	C24VDC+ZP24VDC
2LED7	C230VAC+Z230VAC	2LED13	CP24VDC+Z230VAC
2LED8	C230VAC+Z24VDC	2LED14	CP24VDC+Z24VDC
2LED9	C230VAC+ZP24VDC	2LED15	CP24VDC+ZP24VDC
2LED10	C24VDC+Z230VAC		

Примечание

При выборе контактов нужно учесть выбранный тип кнопки (A или B)

ТИП A

Замыкающий контакт: замкнутое состояние (цепь замкнута) возникает после установки крышки со стеклышком - кнопка нажата
разомкнутое состояние (цепь разомкнута) возникает после демонтажа крышки со стеклом или после разбивания стекла - кнопка не нажата

Размыкающий контакт: замкнутое и разомкнутое состояния противоположены состоянию замыкающего контакта

ТИП B

Замыкающий контакт: замкнутое состояние (цепь замкнута) возникает когда кнопка нажата. Нужно снять крышку со стеклом или разбить стекло и нажать кнопку вручную
разомкнутое состояние (цепь разомкнута) возникает после установки крышки со стеклом, а также после ее демонтажа или после разбивания стекла, но не нажимая кнопки - кнопка не нажата

Размыкающий контакт: замкнутое и разомкнутое состояния противоположены состоянию замыкающего контакта

Технические данные

Номинальное напряжение изоляции U _i	500 В
Длительный номинальный ток I _v =I _{th}	10 А
Номинальный ток включения I _e в кат. AC-15	2,5 А (230 В) 1,6 А (400/500 В)
Номинальный ток включения I _e в кат. DC-13	4 А (24 В) 1 А (110 В) 0,25 А (220 В)
Степень защиты	IP65
Сечение подводящих проводов	2x 1...2,5 мм ² (одножильных) 2x 0,75...1,5 мм ² (провода)
Температура окружающей среды	-40 ... +70°C (рабочая) -40 ... +70°C (хранения)
Соответствие со стандартом	PN-EN 60947-5-1 IEC 60947-5-1 IEC 60947-1

C230VAC	red	230VAC - sygnalizacja ciągła
Z230VAC	green	230VAC - sygnalizacja ciągła
C24VDC	red	24VDC - sygnalizacja ciągła
Z24VDC	green	24VDC - sygnalizacja ciągła
CP24VDC	red	24VDC - sygnalizacja pulsująca 2Hz
ZP24VDC	green	24VDC - sygnalizacja pulsująca 2Hz

Аксессуары

Молоточек с ручкой PPOŻ-1200\Р01

Стеклышко PPOŻ-5701\Р01

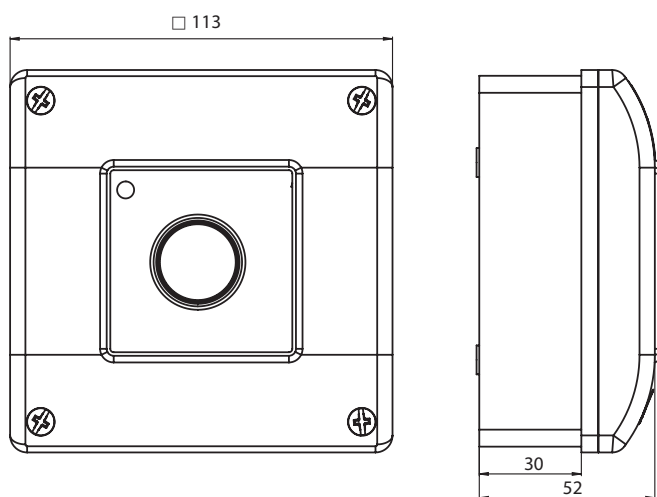
Контакт замыкающий SP22\10

Контакт размыкающий SP22\01

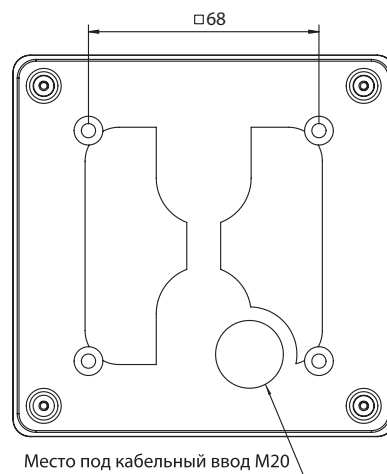
Этикетка передней панели

Размеры

версия для открытой настенной установки



Расстояние между монтажными отверстиями



Место под кабельный ввод M20