

Комплект тип GB02



Структура на обозначаването за поръчка

GB02 | |

	Степен на защита	
1	IP44	
2	IP67	
Номер на изпълнение на комплекта		
R51, R11, R21, R34		
R44		

Описание на продукта

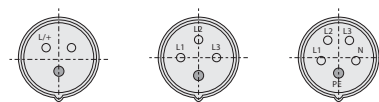
Комплектите тип GB са предназначени за промишлени инсталации. Величини на тока: 16 и 32 А. Степен на защита: IP44, IP67. Механична блокировка: прекъсвачът не може да се включи без щекер, щекерът не може да се извади, когато е в положение "включен". Възможност за заключване. Голямо монтажно пространство. Корпусът е изработен от устойчива на удари смес и ABS.

GB02 - долната част на корпуса е симетрична.

Комплектите GB отговарят на стандартните норми: PN-EN 60439-3, PN-EN 60439-1.

Разположение контактите

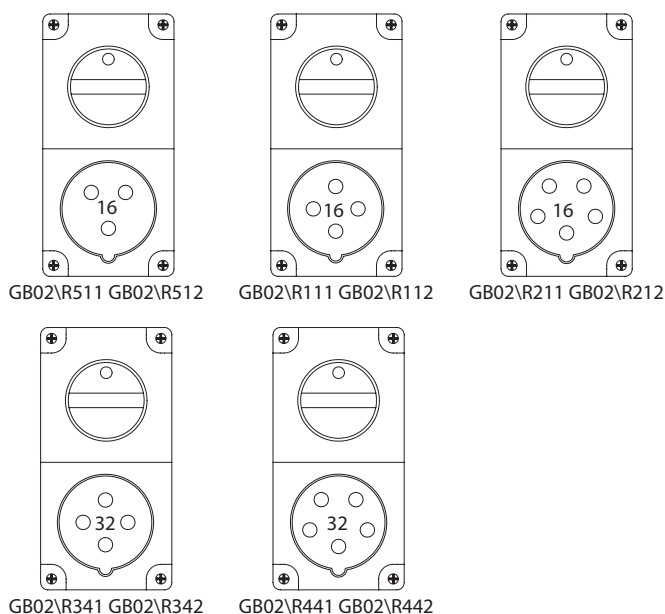
2P+PE 16A 230V	3P+PE 16A 400V 32A 400V	3P+N+PE 16A 230/400V 32A 230/400V
--------------------------	--------------------------------------	--



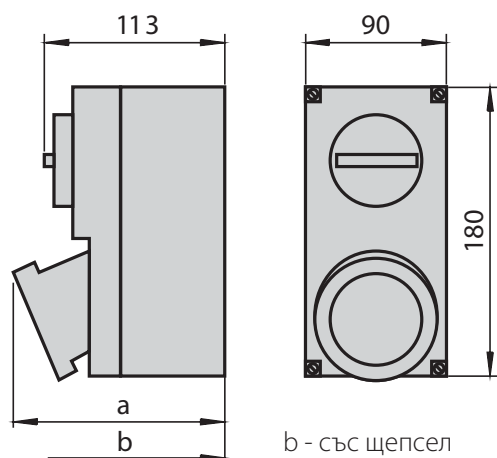
Елементи на комплектите

2P-PE 16A	3P+PE 32A
3P+PE 16A	3P+N+PE 32A
3P+N+PE 16A	

Изпълнения



Размери



Изпълнение	IP44		IP67	
	a	b	a	b
R51	122	207	125	213
R11	123	212	126	216
R21	126	232	129	222
R34	131	251	135	244
R44	134	256	137	245