

## Instalační souprava ZI2 se spínačem L-0-P



IP44

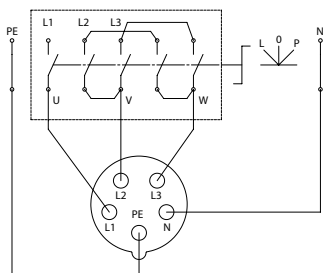
IP67

### Popis výrobku

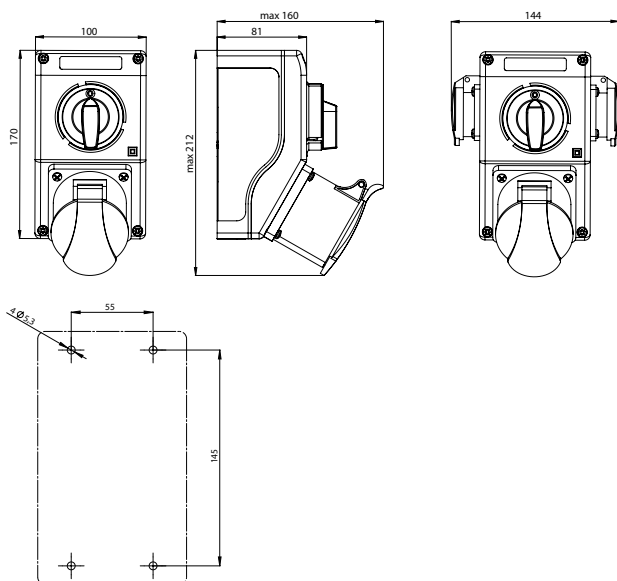
Nové Instalační soupravy jsou charakteristické svým novým ergonomickým designem. Každá souprava je vybavena zásuvkou 16 nebo 32 A (podle varianty). Souprava ZI spřepínačem L-0-P vybaveným **řádkem krzywkowy**, vybavená zásuvkou, 1-2 (1 fázovou) boční zásuvkou. Instalační soupravy splňují požadavky norem: PN-EN 60439-3, PN-EN 60439-1

Nové Instalační soupravy splňují na Směrnice RoHS 2002/95/WE.

### Elektrické schéma



### Rozměry



### Složení objednáčíchó kódu

ZI

Č. provedení sestavy

22\R121, 26\R121, 22\R221, 26\R221

23\R121, 23\R221, 24\R121, 24\R221

22\R361, 26\R361, 22\R461, 26\R461

25\R361-B, 25\R362-B, 25\R461-B, 25\R462-B

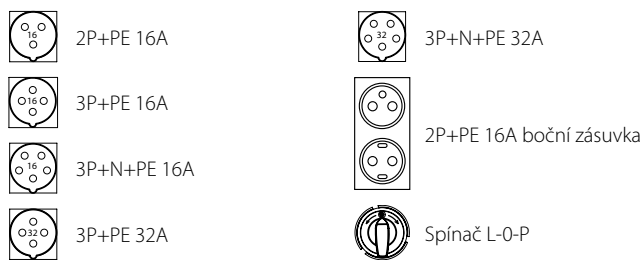
Pozor: Boční 1 fázová zásuvka je standardně instalována na pravé straně soupravy. Existuje možnost objednání soupravy s boční zásuvkou na levé straně. Za tímto účelem je nutné dopsat symbol "L" např. **ZI23\R111L**

Stupeň krytí **IP65/IP67** je u verzí: ZI26\R121, ZI26\R221, ZI26\R361, ZI26\R461.

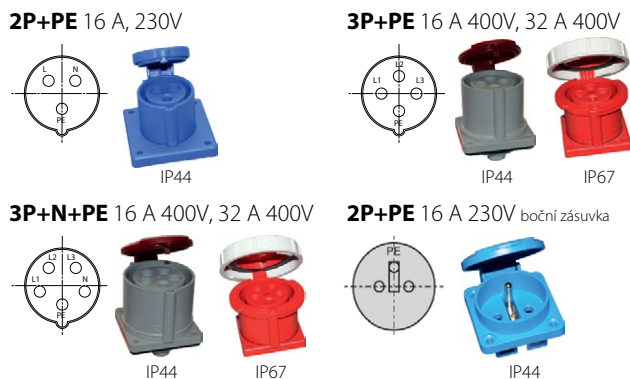
### Technické data

Jmenovité izolační napětí $U_i$	500 V
Jmenovitý tepelný proud $I_{\theta}$	max 32 A
Jmenovitý kmitočet	50-60 Hz
Jmenovité napětí spínací $U_e$	230/400 V
Jmenovité impulzní napětí $U_{imp}$	6 kV
Průřez připojovacích vodičů	2,5...6 mm <sup>2</sup>
Stupeň ochrany	IP44; IP65/IP67
Stupeň ochrany	II
Váha	0,8...1,2 kg
Druh vývodek	M25×1,5 (16 A) M32×1,5 (32 A)

## Prvky souprav



## Rozmístění kontaktů zásuvek



## Provedení

