

## Instalační souprava ZI3 bez pojistek



IP44

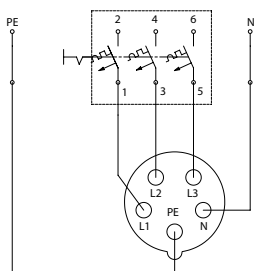
IP67

### Popis výrobku

Nové Instalační soupravy jsou charakteristické svým novým ergonomickým designem. Každá souprava je vybavena zásuvkou 16 nebo 32 A (podle varianty), 1 - 2 (1 fázovou) boční zásuvkou.

Instalační soupravy splňují stupeň krytí IP44 nebo IP65/IP67 (bez bočních zásuvek). Napájení je přivedeno na kontakty spínače a svorky PE a N. Instalační soupravy splňují požadavky norem: PN-EN 60439-3, PN-EN 60439-1. Nové Instalační soupravy splňují na Směrnice RoHS 2002/95/WE.

### Elekrické schéma



### Složení objednáčíchó kódu

 ZI 

Č. provedení sestavy

32\X111, 36\X111, 32\X211, 36\X211  
 32\X571, 36\X571, 33\X111, 33\X211  
 33\X581, 34\X111, 34\X211, 34\X511  
 32\X341, 36\X341, 32\X441, 36\X441  
 35\X341, 35\X342, 35\X441, 35\X442

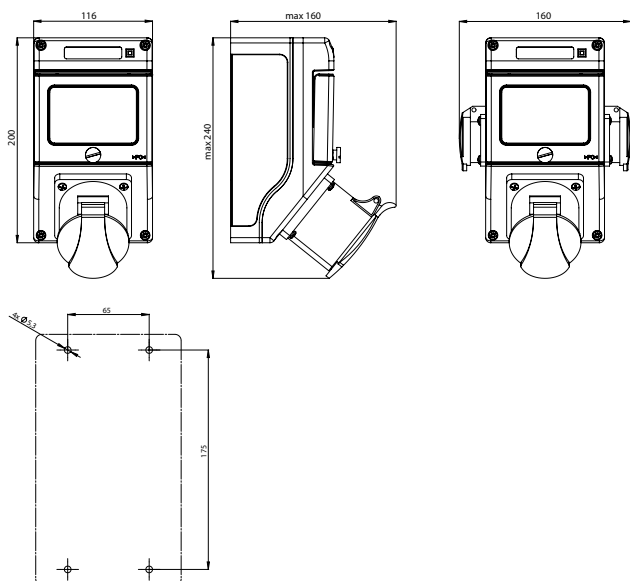
Pozor:

Boční 1 fázová zásuvka je standardně instalována na pravé straně soupravy. Existuje možnost objednání soupravy s boční zásuvkou na levé straně. Za tímto účelem je nutné dopsat symbol "L" např. ZI33\X111L

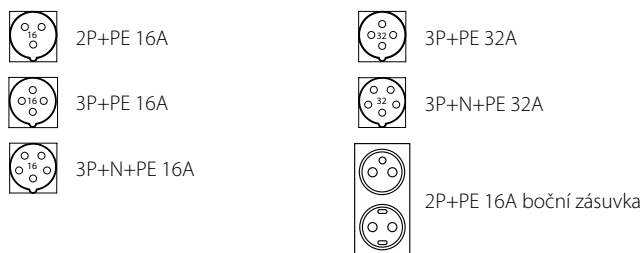
### Technické data

|                                     |                                  |
|-------------------------------------|----------------------------------|
| Jmenovité izolační napětí $U_i$     | 500 V                            |
| Jmenovitý tepelný proud $I_u$       | max 32 A                         |
| Jmenovitý kmitočet                  | 50-60 Hz                         |
| Jmenovité napětí spínací $U_e$      | 230/400 V                        |
| Jmenovité impulzní napětí $U_{imp}$ | 6 kV                             |
| Průřez připojovacích vodičů         | 2,5...6 mm <sup>2</sup>          |
| Stupeň ochrany                      | IP44; IP65/IP67                  |
| Stupeň ochrany                      | II                               |
| Váha                                | 0,8...1,2 kg                     |
| Druh vývodek                        | M25x1,5 (16 A)<br>M32x1,5 (32 A) |

### Rozměry



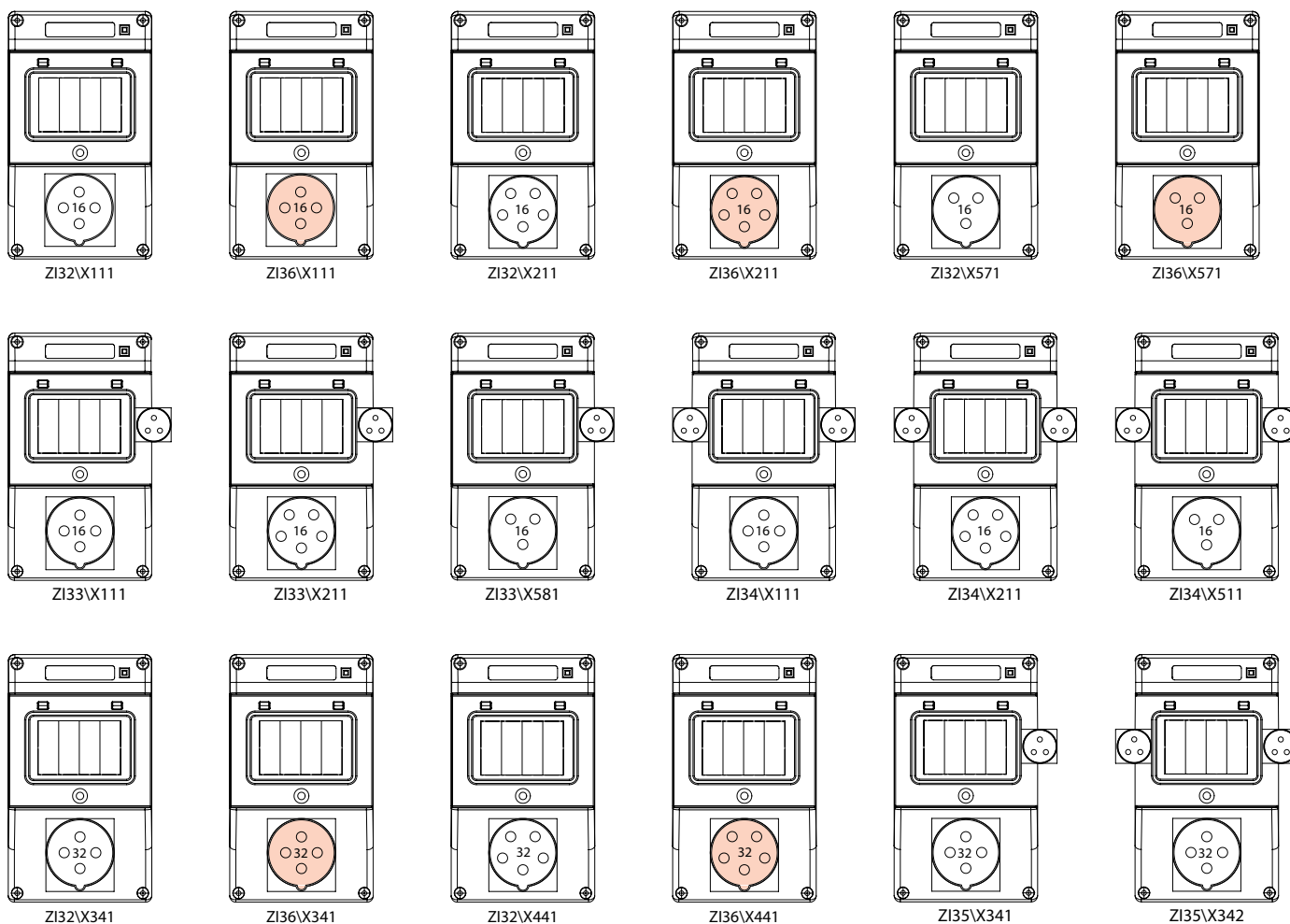
## Prvky souprav

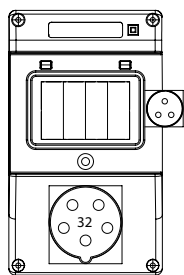


## Rozmístění kontaktů zásuvek

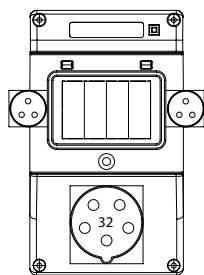


## Provedení





ZI35\X441



ZI35\X442