

Instalační souprava ZI3 s jističem (SCHUKO)



IP44

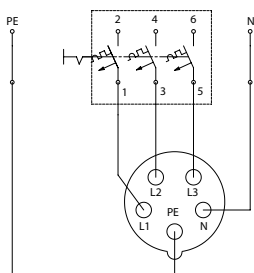
Popis výrobku

Nové Instalační soupravy jsou charakteristické svým novým ergonomickým designem. Každá souprava je vybavena zásuvkou 16 nebo 32 A (podle varianty), 1 - 2 (1 fázovou) boční zásuvkou.

Napájení je přivedeno na kontakty jističe. Instalační soupravy splňují požadavky norem: PN-EN 60439-3, PN-EN 60439-1

Nové Instalační soupravy splňují na Směrnice RoHS 2002/95/WE.

Elektrické schéma



Složení objednáčíchó kódu

 ZI -S

Č. provedení sestavy

33\R111, 33\R211, 33\R581, 34\R111
34\R211, 34\R511, 35\R341, 35\R342
35\R441, 35\R442

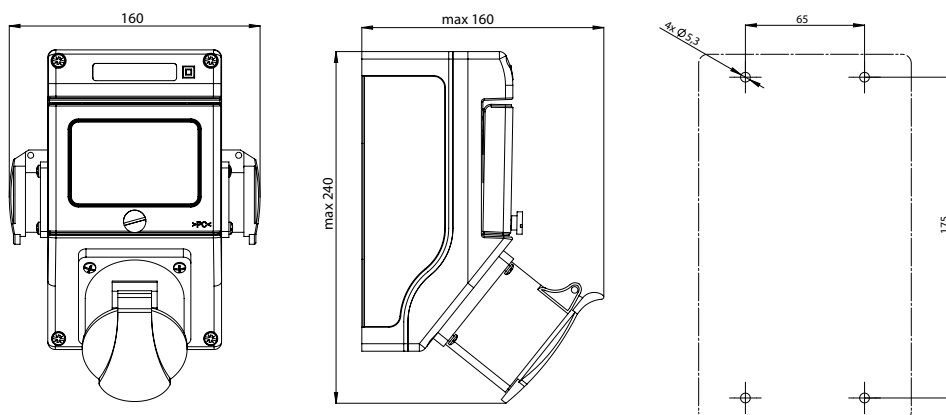
Pozor:

Boční 1 fázová zásuvka je standardně instalována na pravé straně soupravy. Existuje možnost objednání soupravy s boční zásuvkou na levé straně. Za tímto účelem je nutné dopsat symbol "L" např. ZI33\X111L-S

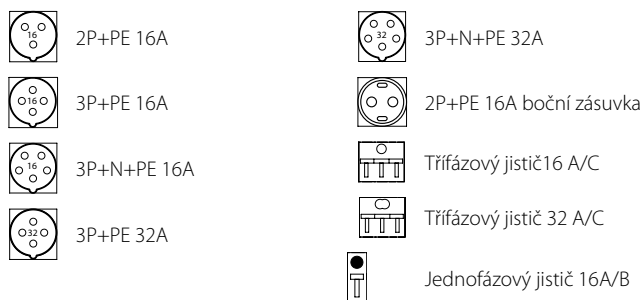
Technické data

Jmenovité izolační napětí U_i	500 V
Jmenovitý tepelný proud I_u	max 32 A
Jmenovitý kmitočet	50-60 Hz
Jmenovité napětí spínací U_e	230/400 V
Jmenovité impulzní napětí U_{imp}	6 kV
Průřez připojovacích vodičů	2,5...6 mm ²
Stupeň ochrany	IP44
Stupeň ochrany	II
Váha	0,8...1,2 kg
Druh vývodek	M25×1,5 (16 A) M32×1,5 (32 A)

Rozměry

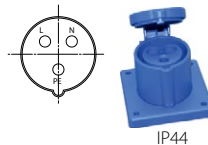


Prvky souprav



Rozmístění kontaktů zásuvek

2P+PE 16 A, 230V



3P+PE 16 A 400V, 32 A 400V



3P+N+PE 16 A 400V, 32 A 400V



2P+PE 16 A 230V boční zásuvka



Provedení

