

Rozběhová souprava RZ03



Popis výrobku

Instalační rozběhová souprava je určena pro individuální zákazníky pro rozběh třífázových motorů. Kromě tepelné ochrany, která brání poškození motoru před přetížením, zařízení reaguje i na strátu jedné z fází. Souprava kromě tlačítek zapni/vypni obsahuje snadno dostupné tlačítko nouzového zastavení. Pokud má zařízení připojení k Rozběhové soupravě více než jednu pracovní pozici, existuje možnost připojením dodatečných tlačítek nouzového vypnutí.

Základní typy jsou vybaveny tepelnými relé s parametry uvedenými v **Složení objednáčích kódu**. U speciálních objednávek je možnost použít tepelné relé s parametry uvedenými v tab. **Typy tepelných relé**.

Rozběhové soustavy splňují požadavky normy: PN-EN 60439-1.

Typy tepelných relé

Lp.	Typ	Rozsah [A]
1	LR2-K0301	0,11...0,16
2	LR2-K0302	0,16...0,23
3	LR2-K0303	0,23...0,36
4	LR2-K0304	0,36...0,54
5	LR2-K0305	0,54...0,80
6	LR2-K0306	0,80...1,20
7	LR2-K0307	1,20...1,80
8	LR2-K0308	1,80...2,60
9	LR2-K0310	2,60...3,70
10	LR2-K0312	3,70...5,50
11	LR2-K0314	5,50...8,00
12	LR2-K0316	8,00...11,50
13	LR2-K0321	10,00...14,00
14	LR2-K0322	12,00...18,00

Složení objednáčích kódu

RZ 03 \ 20

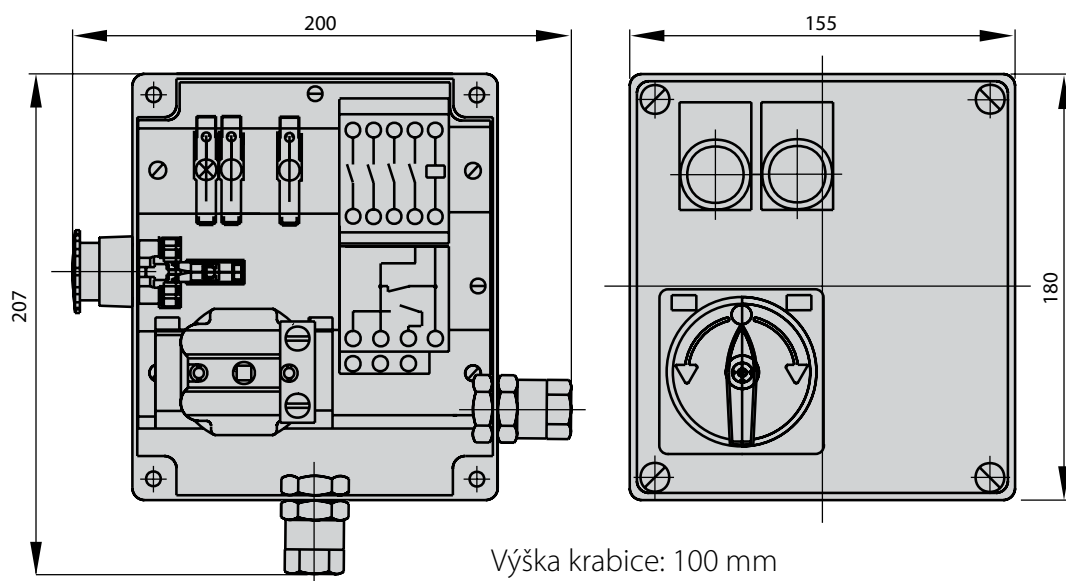
			Dodatečné vybavení
		20	M25x1,5
			Vybavení
	1		ŁK16R 16 A, LC1-K0610 2,2 kW, (rozsah 3,7-5,5 A)
	2		ŁK16R 16 A, LC1-K0910 4,0 kW, (rozsah 8-11,5 A)
	3		ŁK16R 16 A, LC1-K1210 5,5 kW, (rozsah 10-14 A)
	4		ŁK25R 25 A, LC1-K1610 7,5 kW, (rozsah 12-18 A)
			Funkce spínače
	R		0-I
	L		L-0-P
			Druh dodatečné vybavení
03			vývodka

Provedení RZ03-R420, RZ03-L420 je vybaveno vývodkami M32x1,5.

Technické data

Jmenovité izolační napětí U_i	500 V
Jmenovitý tepelný proud I_u	max 14/18 A
Jmenovitý kmitočet	50-60 Hz
Jmenovité napětí spínací U_e	230/400 V
Jmenovité impulzní napětí U_{imp}	6 kV
Průřez připojovacích vodičů	2,5...4 mm ²
Stupeň ochrany	IP55
Stupeň ochrany	II

Rozměry



Výška krabice: 100 mm
Celková výška: 132 mm