

Montageset ZI2 mit Trennschalter 0-I



IP44

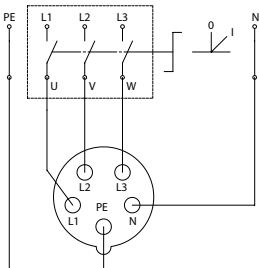
IP67

Produktbeschreibung

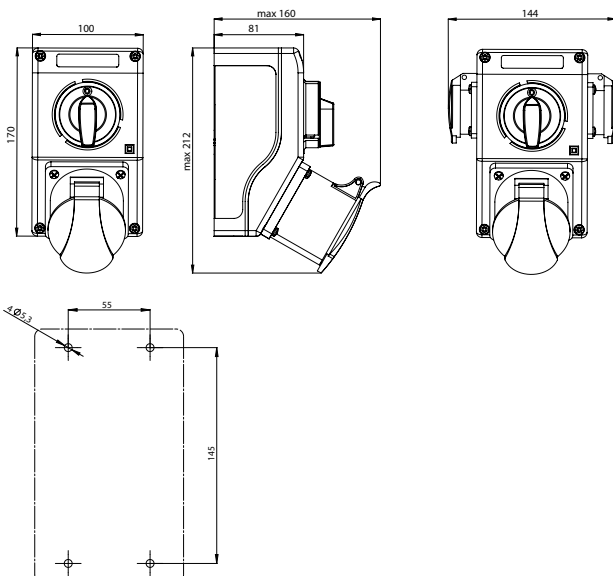
Die Sets zeichnen sich durch ein modernes und kompaktes Design aus. Jeder Satz ist mit einer Hauptbüchse 16 bzw. 32 A ausgestattet (abhängig von der Ausführung). Der ZI-Set mit dem Trennschalter 0-I **ist mit einem Nockenschalter**, einer Hauptbüchse und - bezüglich auf die Ausführung - 1 bzw. 2 seitlichen Büchsen (1-phasige) ausgestattet. Diese Büchsen befinden sich im Unterbauaggregat, was den Anschluss von Leitungen zum Set ermöglicht. Die Montagesets ZI sind mit den Anforderungen der folgenden Normen konform: PN-EN 60439-3, PN-EN 60439-1

Die neuen Sets erfüllen die Anforderungen der Richtlinie RoHS 2002/95/EG was bedeutet, dass die Produkte keine in dieser Richtlinie angegebenen Gefahrstoffe enthalten.

Elektroplan



Maße



Aufbau der Bestellnummer

ZI

Ausführungsnummer des Sets

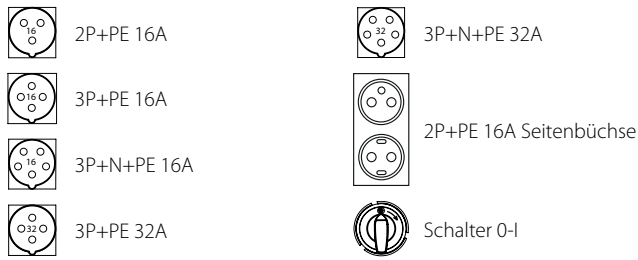
22\R111, 26\R111, 22\R211, 26\R211
 22\R571, 26\R571, 23\R111, 23\R211
 23\R581, 24\R111, 24\R211, 24\R511
 22\R341, 26\R341, 22\R441, 26\R441
 25\R341-B, 25\R342-B, 25\R441-B, 25\R442-B

Anmerkung: Die einphasige seitliche Büchse wird standardmäßig an der rechten Seite des Sets installiert. Es besteht die Möglichkeit einen Set mit der seitlichen Büchse an der linken Seite zu bestellen. Dazu soll die Buchstabe „L“ hinzugefügt werden, bspw. **ZI23\R111L** Schutzart **IP65/IP67** in den Ausführungen: ZI26\R111, ZI26\R211, ZI26\R341, ZI26\R441.

Technische Daten

Nennisolierspannung U_i	500 V
Dauer-Nennstrom I_u	max 32 A
Nennfrequenz	50-60 Hz
Nennschaltspannung U_e	230/400 V
Nennhaltestoßspannung U_{imp}	6 kV
Querschnitt der Anschlussleitungen	2,5...6 mm ²
Schutzart	IP44; IP65/IP67
Schutzklasse	II
Masse	0,8...1,2 kg
Typen, Kabeldurchführungen	M25x1,5 (16 A) M32x1,5 (32 A)

Bestandteile von Sets



Pinbelegung der Buchsen



Ausführungen

