

## Montageset ZI2 mit Trennschalter 0-I (SCHUKO)



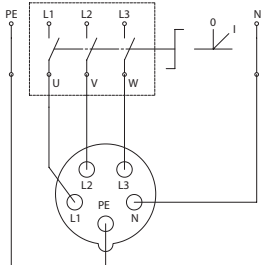
IP44

### Produktbeschreibung

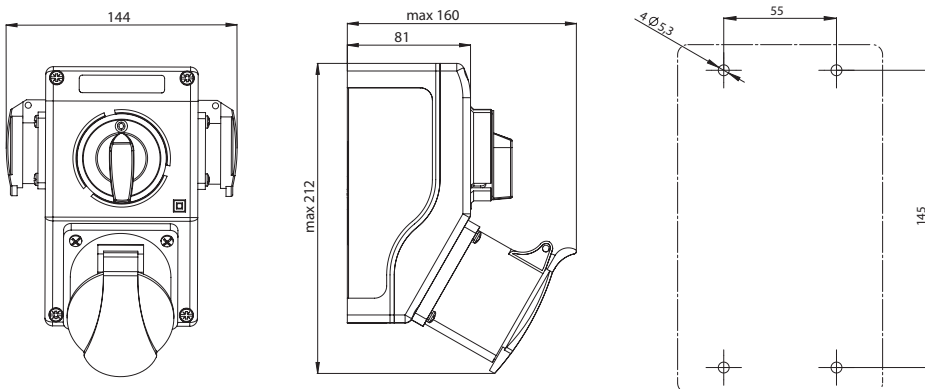
Die Sets zeichnen sich durch ein modernes und kompaktes Design aus. Jeder Satz ist mit einer Hauptbüchse 16 bzw. 32 A ausgestattet (abhängig von der Ausführung). Der ZI-Set mit dem Trennschalter 0-I **ist mit einem Nockenschalter**, einer Hauptbüchse und - bezüglich auf die Ausführung - 1 bzw. 2 seitlichen Büchsen (1-phasige) ausgestattet. Diese Büchsen befinden sich im Unterbauaggregat, was den Anschluss von Leitungen zum Set ermöglicht. Die Montagesets ZI sind mit den Anforderungen der folgenden Normen konform: PN-EN 60439-3, PN-EN 60439-1

Die neuen Sets erfüllen die Anforderungen der Richtlinie RoHS 2002/95/EG was bedeutet, dass die Produkte keine in dieser Richtlinie angegebenen Gefahrstoffe enthalten.

### Elektroplan



### Maße



### Aufbau der Bestellnummer

ZI  -S

Ausführungsnummer des Sets

23\R111, 23\R211, 23\R581, 24\R111  
24\R211, 24\R511, 25\R341, 25\R342  
25\R441, 25\R442

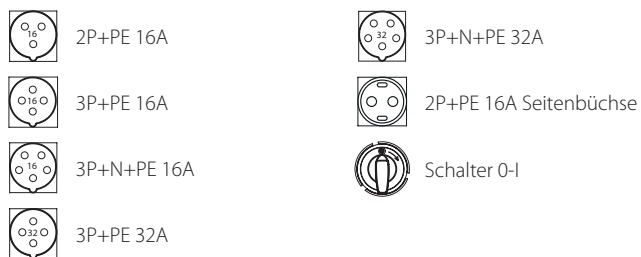
Anmerkung: Die einphasige seitliche Büchse wird standardmäßig an der rechten Seite des Sets installiert. Es besteht die Möglichkeit einen Set mit der seitlichen Büchse an der linken Seite zu bestellen. Dazu soll die Buchstabe „L“ hinzugefügt werden, bspw. **ZI23\R111L-S**

In den Ausführungen: ZI25\R341-S, ZI25\R342-S, ZI25\R441-S, ZI25\R442-S ist es möglich die seitliche Büchse mit einem Schmelzstück abzusichern: WTA 10A/250V Wechselstrom 1500 A.

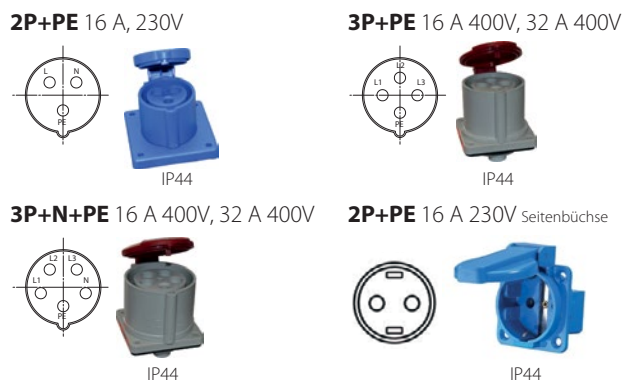
### Technische Daten

Nennisolierspannung $U_i$	500 V
Dauer-Nennstrom $I_u$	max 32 A
Nennfrequenz	50-60 Hz
Nennschaltspannung $U_e$	230/400 V
Nennhaltestoßspannung $U_{imp}$	6 kV
Querschnitt der Anschlussleitungen	2,5...6 mm <sup>2</sup>
Schutzart	IP44
Schutzklasse	II
Masse	0,8...1,2 kg
Typen, Kabeldurchführungen	M25x1,5 (16 A) M32x1,5 (32 A)

## Bestandteile von Sets



## Pinbelegung der Buchsen



## Ausführungen

