

## Set, Typ GB02



### Aufbau der Bestellnummer

<b>GB02</b>		
		Schutzart
	1	IP44
	2	IP67
	Ausführungsnummer des Sets	
	<b>R51, R11, R21, R34</b>	
	<b>R44</b>	

### Produktbeschreibung

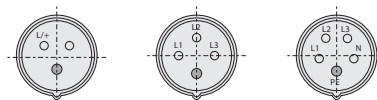
Die Sets Typ GB sind zur Anwendung in den Industrieanlagen bestimmt. Stromgrößen: 16 und 32 A. Schutzart: IP44, IP67. Mechanische Sperre: der Schalter kann nicht ohne einen Stecker eingeschaltet werden. Der Stecker kann nicht in der „Einschaltstellung“ abgezogen werden. Möglichkeit der Abschließung mit einem Hängeschloss. Großer Montagebaum. Gehäuse aus einer schlagfestigen Zusammensetzung von Polycarbonat und ABS.

GB02 - unterer symmetrischer Teil des Gehäuses

Die GB-Sets sind mit den Anforderungen der folgenden Normen conform: PN-EN 60439-3, PN-EN 60439-1.

### Pinbelegung der Buchsen

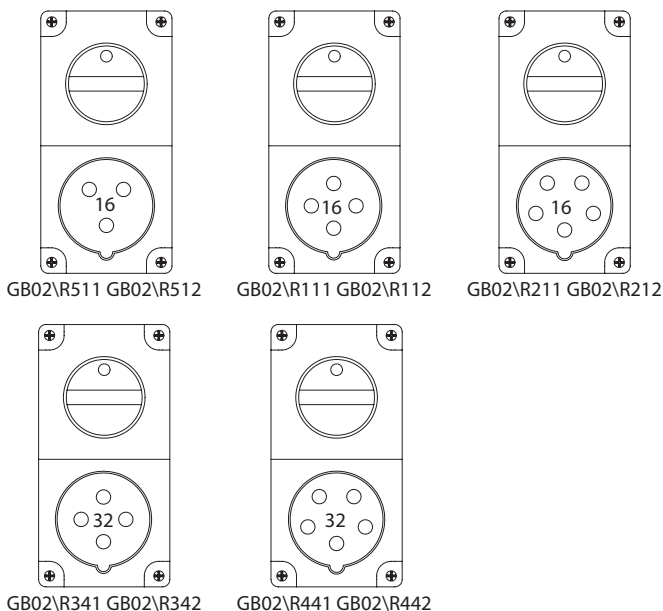
<b>2P+PE</b>	<b>3P+PE</b>	<b>3P+N+PE</b>
16A 230V	16A 400V 32A 400V	16A 230/400V 32A 230/400V



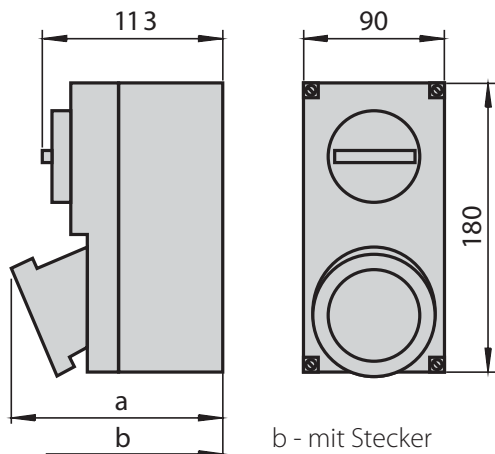
### Bestandteile von Sets

	2P+PE 16A		3P+PE 32A
	3P+PE 16A		3P+N+PE 32A
	3P+N+PE 16A		

### Ausführungen



### Maße



Ausführung	IP44		IP67	
	a	b	a	b
R51	122	207	125	213
R11	123	212	126	216
R21	126	232	129	222
R34	131	251	135	244
R44	134	256	137	245