

## Zestaw typu GB01



### Budowa symbolu zamówieniowego

**GB01** |  |

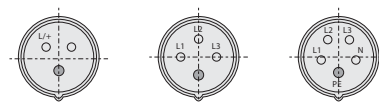
	Stożek ochrony
<b>1</b>	IP44
<b>2</b>	IP67
	Nr wykonania zestawu
<b>R51, R11, R21, R34</b>	
<b>R44</b>	

### Opis produktu

Zestawy typu GB są przeznaczone do instalacji przemysłowych. Wielkości prądowe: 16 i 32 A. Stopień ochrony: IP44, IP67. Blokada mechaniczna: łącznika nie można załączyć bez wtyczki, wtyczki nie można wyciągnąć w pozycji "załącz". Możliwość zamykania na kłódkę. Duża przestrzeń montażowa. Obudowa wykonana z odpornej na uderzenia mieszanki poliwęglanu i ABS. GB01 - obudowa większa, możliwe połączenia przelotowe - 30 mm odstęp między płytą montażową a obudową. Zestawy GB są zgodne z wymaganiami norm: PN-EN 60439-3, PN-EN 60439-1.

### Układ tulejek stykowych gniazd wtyczkowych

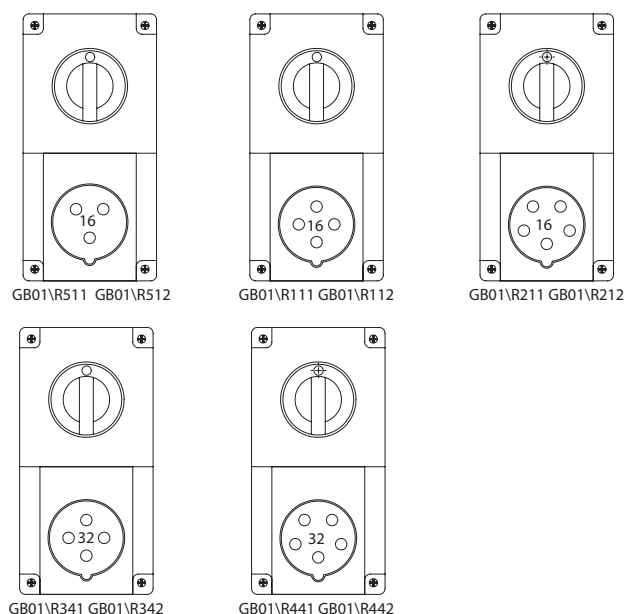
<b>2P+PE</b>	<b>3P+PE</b>	<b>3P+N+PE</b>
16A 230V	16A 400V 32A 400V	16A 230/400V 32A 230/400V



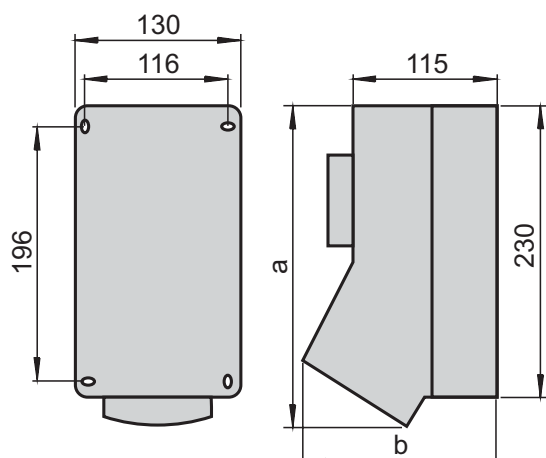
### Elementy zestawów

	2P+PE 16A		3P+PE 32A
	3P+PE 16A		3P+N+PE 32A
	3P+N+PE 16A		

### Wykonania



### Wymiary



Wykonanie	IP44		IP67	
	a	b	a	b
R51	248	146	248	146
R11	249	146	249	146
R21	250	146	250	146
R34	253	150	253	150
R44	254	157	254	157