

## Устройство вводно-распределительное ZI2 с выключателем 0-I



IP44

IP67

### Структура обозначения для заказа

**ZI** 

№ исполнения устройства

22\R111, 26\R111, 22\R211, 26\R211  
 22\R571, 26\R571, 23\R111, 23\R211  
 23\R581, 24\R111, 24\R211, 24\R511  
 22\R341, 26\R341, 22\R441, 26\R441  
 25\R341-B, 25\R342-B, 25\R441-B, 25\R442-B

Внимание: Боковая встраиваемая розетка 1-фазная стандартно расположена с правой стороны устройства. Существует возможность заказать устройство с боковой встраиваемой розеткой, установленной с левой стороны. Для этого необходимо дописать букву "L" нпр. **ZI23\R111L**

Степень защиты **IP65/IP67** имеют исполнения: ZI26\R111, ZI26\R211, ZI26\R341, ZI26\R441.

### Технические данные

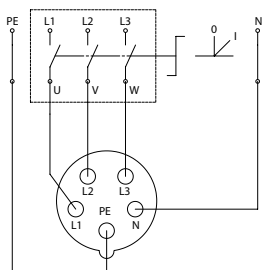
Номинальное напряжение изоляции $U_i$	500 В
Длительный номинальный ток $I_n$	макс 32 А
Частота номинальная	50-60 Гц
Номинальное напряжение включения $U_e$	230/400 В
Номинальное напряжение импульсное выдерживаемое $U_{imp}$	6 кВ
Сечение подводящих проводов	2,5...6 мм <sup>2</sup>
Степень защиты	IP44; IP65/IP67
Категория эксплуатации	II
Масса	0,8...1,2 кг
Тип сальников	M25×1,5 (16 А) M32×1,5 (32 А)

### Описание изделия

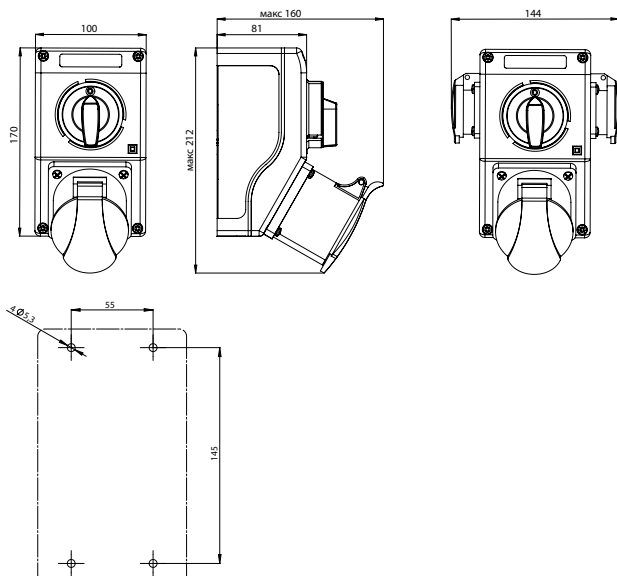
Устройства характеризуются современным и эргономичным дизайном. Каждое устройство оснащено главной встраиваемой розеткой 16 или 32 А (в зависимости от исполнения). Устройство ZI с выключателем нагрузки 0-I оснащено **кулачковым выключателем**, главной встраиваемой розеткой, а также в зависимости от исполнения 1 или 2 боковыми розетками (1-фазными), располагающимися в нижней части корпуса, что облегчает подключение проводов к устройству. Устройства вводные ZI соответствуют требованиям стандартов: PN-EN 60439-3, PN-EN 60439-1

Новые устройства отвечают требованиям Директивы RoHS 2002/95/WE это означает, что они не содержат опасных веществ, определенных в этой директиве.

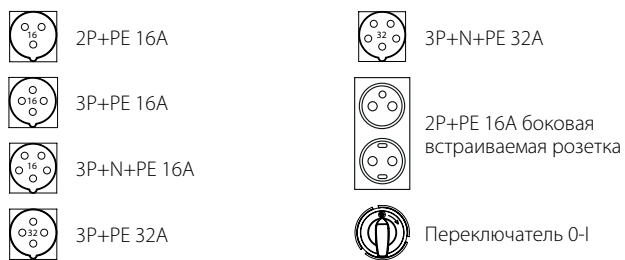
### Электрическая схема



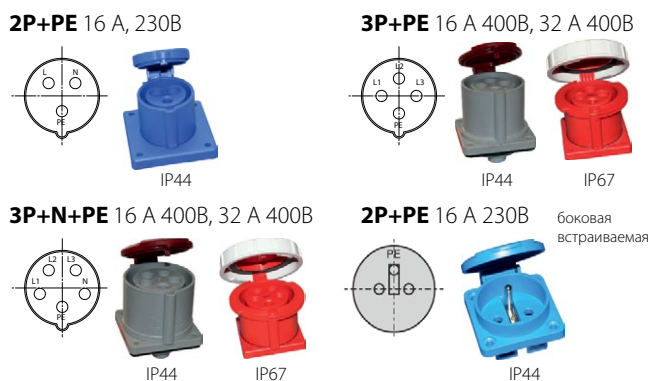
### Размеры



## Элементы устройств



## Расположение контактов розетки внутренней установки



## Исполнения

