

Устройство вводно-распределительное ZI2 с выключателем 0-I (SCHUKO)

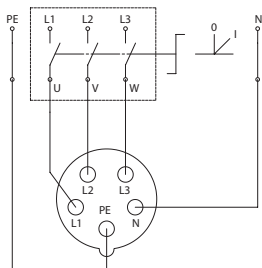


IP44

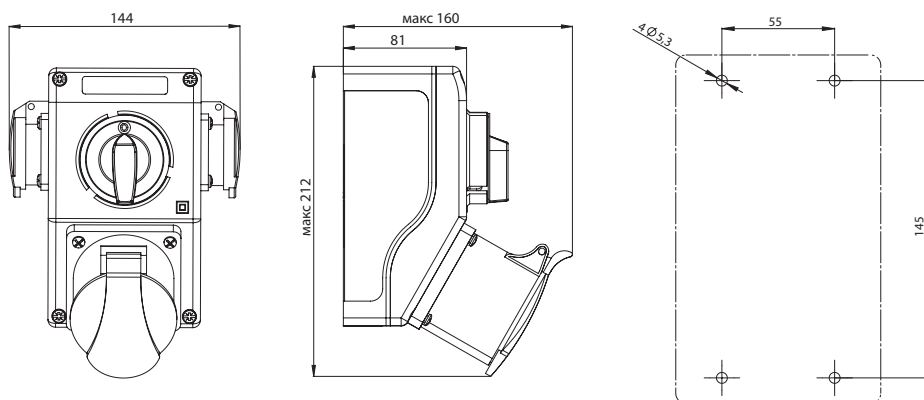
Описание изделия

Устройства характеризуются современным и эргономичным дизайном. Каждое устройство оснащено главной встраиваемой розеткой 16 или 32 А (в зависимости от исполнения). Устройство ZI с выключателем нагрузки 0-I оснащено **кулачковым выключателем**, главной встраиваемой розеткой, а также в зависимости от исполнения 1 или 2 боковыми розетками (1-фазными), располагающимися в нижней части корпуса, что облегчает подключение проводов к устройству. Устройства вводные ZI соответствуют требованиям стандартов: PN-EN 60439-3, PN-EN 60439-1. Новые устройства отвечают требованиям Директивы RoHS 2002/95/WE это означает, что они не содержат опасных веществ, определенных в этой директиве.

Электрическая схема



Размеры



Структура обозначения для заказа

ZI -S

№ исполнения устройства
23\R111, 23\R211, 23\R581, 24\R111
24\R211, 24\R511, 25\R341, 25\R342
25\R441, 25\R442

Внимание: Боковая встраиваемая розетка 1-фазная стандартно расположена с правой стороны устройства. Существует возможность заказать устройство с боковой встраиваемой розеткой, установленной с левой стороны. Для этого необходимо дописать букву "L" нпр. **ZI23\R111L-S**

В исполнениях: ZI25\R341-S, ZI25\R342-S, ZI25\R441-S, ZI25\R442-S существует возможность защиты боковой встраиваемой розетки плавким предохранителем WTA 10A/250V переменный ток 1500 A.

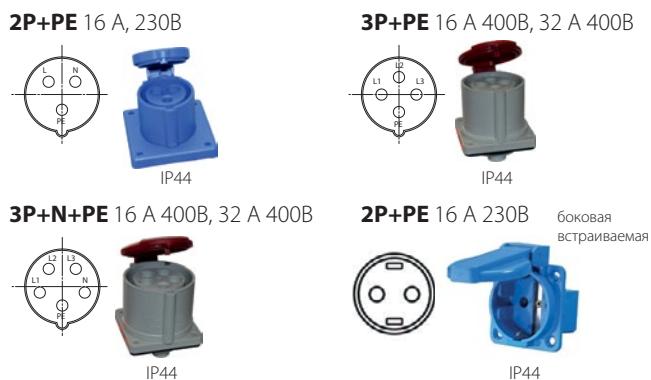
Технические данные

Номинальное напряжение изоляции U_i	500 В
Длительный номинальный ток I_u	макс 32 А
Частота номинальная	50-60 Гц
Номинальное напряжение включения U_e	230/400 В
Номинальное напряжение импульсное выдерживаемое U_{imp}	6 кВ
Сечение подводящих проводов	2,5...6 мм ²
Степень защиты	IP44
Категория эксплуатации	II
Масса	0,8...1,2 кг
Тип сальников	M25×1,5 (16 А) M32×1,5 (32 А)

Элементы устройств



Расположение контактов розетки внутренней установки



Исполнения

