

Устройство вводно-распределительное ZI2 с переключателем L-0-P



IP44

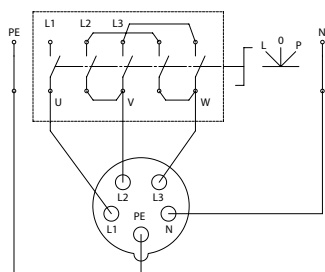
IP67

Описание изделия

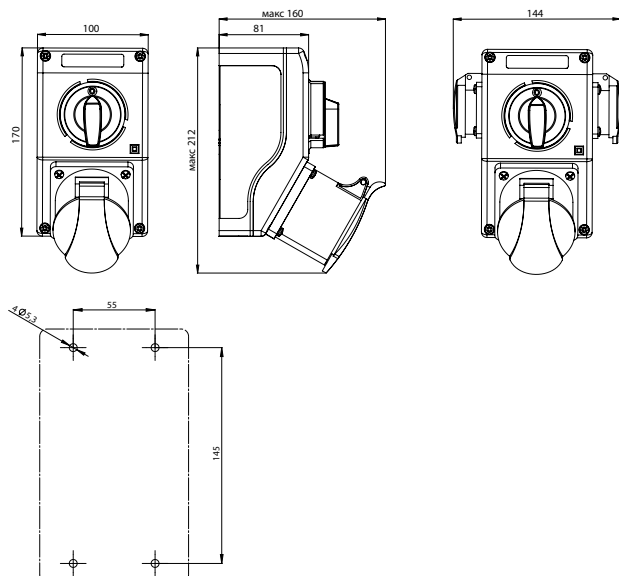
Устройства характеризуются современным и эргономичным дизайном. Каждое устройство оснащено главной встраиваемой розеткой 16 или 32 А (в зависимости от исполнения). Устройство ZI с переключателем L-0-P оснащено **кулачковым выключателем**, главной встраиваемой розеткой, а также в зависимости от исполнения 1 или 2 боковыми розетками (1-фазными), располагающимися в нижней части корпуса, что облегчает подключение проводов к устройству. Устройства вводные ZI соответствуют требованиям стандартов: PN-EN 60439-3, PN-EN 60439-1

Новые устройства отвечают требованиям Директивы RoHS 2002/95/WE это означает, что они не содержат опасных веществ, определенных в этой директиве.

Электрическая схема



Размеры



Структура обозначения для заказа

 ZI

№ исполнения устройства

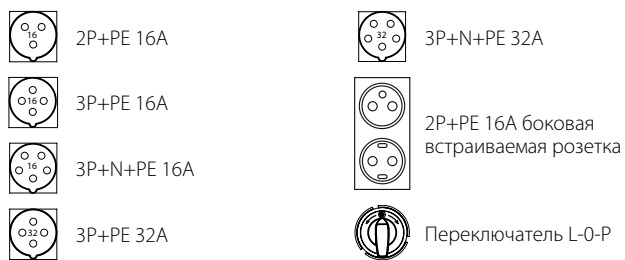
22\R121, 26\R121, 22\R221, 26\R221
 23\R121, 23\R221, 24\R121, 24\R221
 22\R361, 26\R361, 22\R461, 26\R461
 25\R361-B, 25\R362-B, 25\R461-B, 25\R462-B

Внимание: Боковая встраиваемая розетка 1-фазная стандартно расположена с правой стороны устройства. Существует возможность заказать устройство с боковой встраиваемой розеткой, установленной с левой стороны. Для этого необходимо дописать букву "L" нпр. **ZI23\R111L**
 Степень защиты **IP65/IP67** имеют исполнения: ZI26\R121, ZI26\R221, ZI26\R361, ZI26\R461.

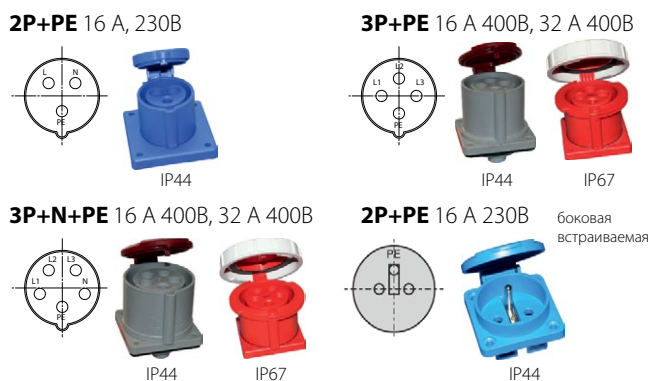
Технические данные

Номинальное напряжение изоляции U_i	500 В
Длительный номинальный ток I_u	макс 32 А
Частота номинальная	50-60 Гц
Номинальное напряжение включения U_e	230/400 В
Номинальное напряжение импульсное выдерживаемое U_{imp}	6 кВ
Сечение подводящих проводов	2,5...6 мм ²
Степень защиты	IP44; IP65/IP67
Категория эксплуатации	II
Масса	0,8...1,2 кг
Тип сальников	M25×1,5 (16 А) M32×1,5 (32 А)

Элементы устройств



Расположение контактов розетки внутренней установки



Исполнения

