

### Устройство вводно-распределительное ZI2 с переключателем L-0-P (SCHUKO)

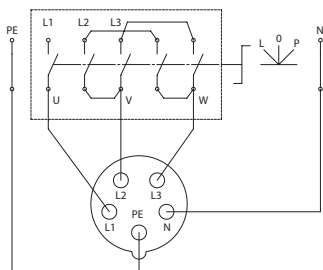


IP44

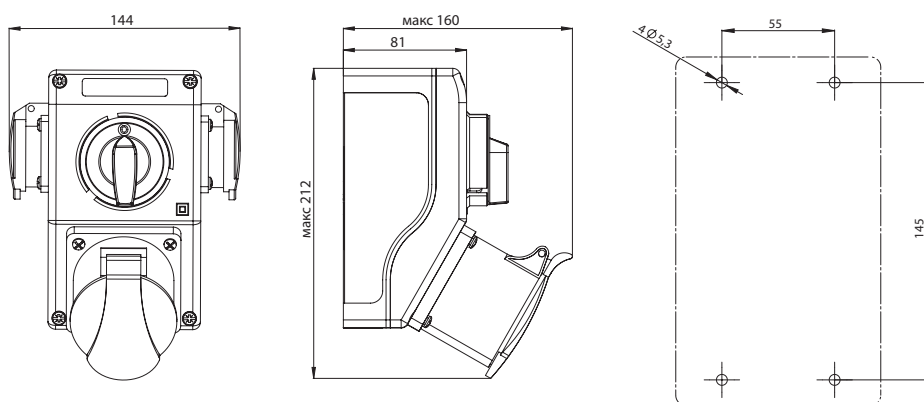
#### Описание изделия

Устройства характеризуются современным и эргономичным дизайном. Каждое устройство оснащено главной встраиваемой розеткой 16 или 32 А (в зависимости от исполнения). Устройство ZI с переключателем L-0-P оснащено **кулачковым выключателем**, главной встраиваемой розеткой, а также в зависимости от исполнения 1 или 2 боковыми розетками (1-фазными), расположенными в нижней части корпуса, что облегчает подключение проводов к устройству. Устройства вводные ZI соответствуют требованиям стандартов: PN-EN 60439-3, PN-EN 60439-1. Новые устройства отвечают требованиям Директивы RoHS 2002/95/WE это означает, что они не содержат опасных веществ, определенных в этой директиве.

#### Электрическая схема



#### Размеры



#### Структура обозначения для заказа

ZI  -S

№ исполнения устройства  
**23\R121, 23\R221, 24\R121, 24\R221**  
**25\R361, 25\R362, 25\R461, 25\R462**

Внимание: Боковая встраиваемая розетка 1-фазная стандартно расположена с правой стороны устройства. Существует возможность заказать устройство с боковой встраиваемой розеткой, установленной с левой стороны. Для этого необходимо дописать букву "L" нпр. **ZI23\R111L-S**

В исполнениях: ZI25\R361-S, ZI25\R362-S, ZI25\R461-S, ZI25\R462-S существует возможность защиты боковой встраиваемой розетки плавким предохранителем WTA 10A/250В переменный ток 1500 А.

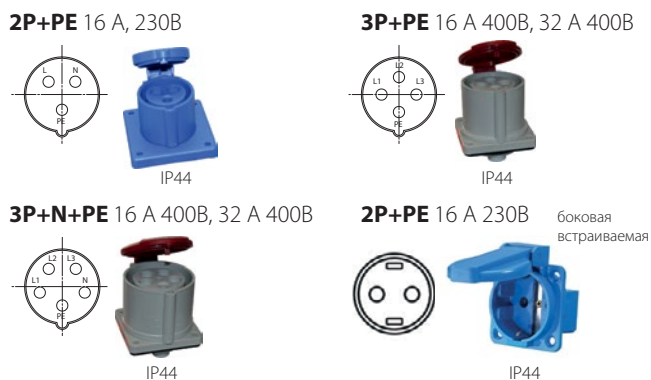
#### Технические данные

Номинальное напряжение изоляции $U_i$	500 В
Длительный номинальный ток $I_n$	макс 32 А
Частота номинальная	50-60 Гц
Номинальное напряжение включения $U_e$	230/400 В
Номинальное напряжение импульсное выдерживаемое $U_{imp}$	6 кВ
Сечение подводящих проводов	2,5...6 мм <sup>2</sup>
Степень защиты	IP44
Категория эксплуатации	II
Масса	0,8...1,2 кг
Тип сальников	M25×1,5 (16 А) M32×1,5 (32 А)

## Элементы устройств



## Расположение контактов розетки внутренней установки



## Исполнения

