

Устройство вводно-распределительное ZI3 с автоматическим выключателем



IP44

IP67

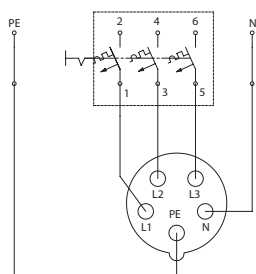
Описание изделия

Устройства характеризуются современным и эргономичным дизайном. Каждое устройство оснащено главной встраиваемой розеткой 16 или 32 А (в зависимости от исполнения), а также дополнительно в 1 или 2 боковые встраиваемые розетки (1-фазные), располагающиеся в нижней части корпуса, что облегчает подключение проводов к устройству.

Комплектное устройство имеет степень защиты IP44 или IP65/IP67 (без боковой розетки). Питание для розеток подается через автоматический выключатель. Устройства вводные ZI соответствуют требованиям стандартов: PN-EN 60439-3, PN-EN 60439-1

Новые устройства отвечают требованиям Директивы RoHS 2002/95/WE это означает, что они не содержат опасных веществ, определенных в этой директиве.

Электрическая схема



Структура обозначения для заказа

 ZI

№ исполнения устройства

32\R111, 36\R111, 32\R211, 36\R211
 32\R571, 36\R571, 33\R111, 33\R211
 33\R581, 34\R111, 34\R211, 34\R511
 32\R341, 36\R341, 32\R441, 36\R441
 35\R341, 35\R342, 35\R441, 35\R442

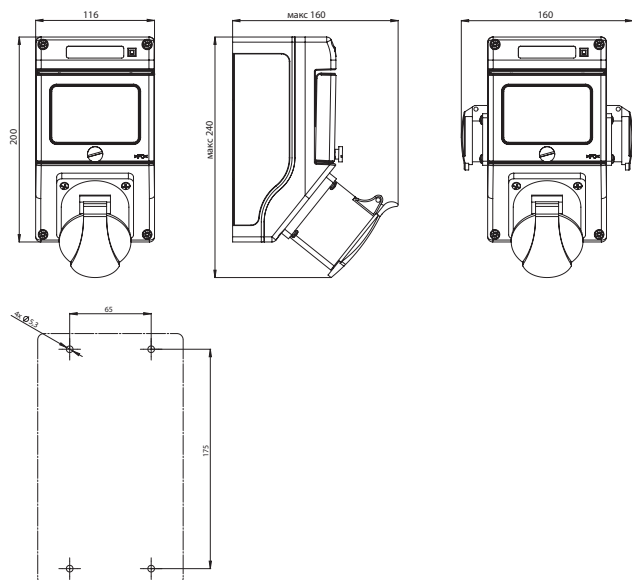
Внимание:

Боковая встраиваемая розетка 1-фазная стандартно расположена с правой стороны устройства. Существует возможность заказать устройство с боковой встраиваемой розеткой, установленной с левой стороны. Для этого необходимо дописать букву "L" нпр. ZI33R111L

Технические данные

Номинальное напряжение изоляции U_i	500 В
Длительный номинальный ток I_u	макс 32 А
Частота номинальная	50-60 Гц
Номинальное напряжение включения U_e	230/400 В
Номинальное напряжение импульсное выдерживаемое U_{imp}	6 кВ
Сечение подводящих проводов	2,5...6 мм ²
Степень защиты	IP44; IP65/IP67
Категория эксплуатации	II
Масса	0,8...1,2 кг
Тип сальников	M25×1,5 (16 А) M32×1,5 (32 А)

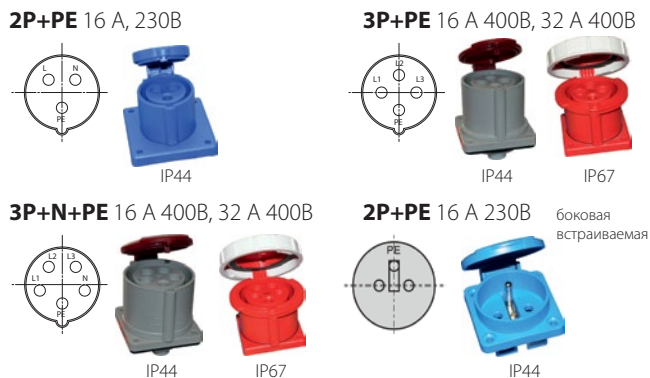
Размеры



Элементы устройств



Расположение контактов розетки внутренней установки



Исполнения

