

Устройство пусковое RZ03



Описание изделия

Устройство предохранительно-пусковое предназначено главным образом для индивидуальных потребителей, имеющих необходимость подключить трехфазный электродвигатель. Кроме тепловой защиты от перегрузок, устройство реагирует на исчезновение одной из фаз. Выход из строя двигателей вследствие асимметрии питания – это очень часто встречающаяся проблема, а стоимость ремонта электродвигателей очень высокая. Устройство, кроме кнопок вкл/выкл, имеет легко доступную кнопку безопасности, которая согласно правилам безопасности, необходима на каждом рабочем месте. В случае, когда устройство имеет более чем одно рабочее место, предусмотрено возможность монтажа дополнительных кнопок безопасности.

Стандартные исполнения оснащены термореле с диапазонами срабатывания, показанные при **Структура обозначения для заказа**. При индивидуальных заказах можете воспользоваться выбором термореле согласно таблицы **Типы термореле**.

Устройства пусковые соответствуют требованиям стандарта: PN-EN 60439-1

Типы термореле

№ п/п	Тип	Диапазон[A]
1	LR2-K0301	0,11...0,16
2	LR2-K0302	0,16...0,23
3	LR2-K0303	0,23...0,36
4	LR2-K0304	0,36...0,54
5	LR2-K0305	0,54...0,80
6	LR2-K0306	0,80...1,20
7	LR2-K0307	1,20...1,80
8	LR2-K0308	1,80...2,60
9	LR2-K0310	2,60...3,70
10	LR2-K0312	3,70...5,50
11	LR2-K0314	5,50...8,00
12	LR2-K0316	8,00...11,50
13	LR2-K0321	10,00...14,00
14	LR2-K0322	12,00...18,00

Структура обозначения для заказа

RZ 03 | | 20

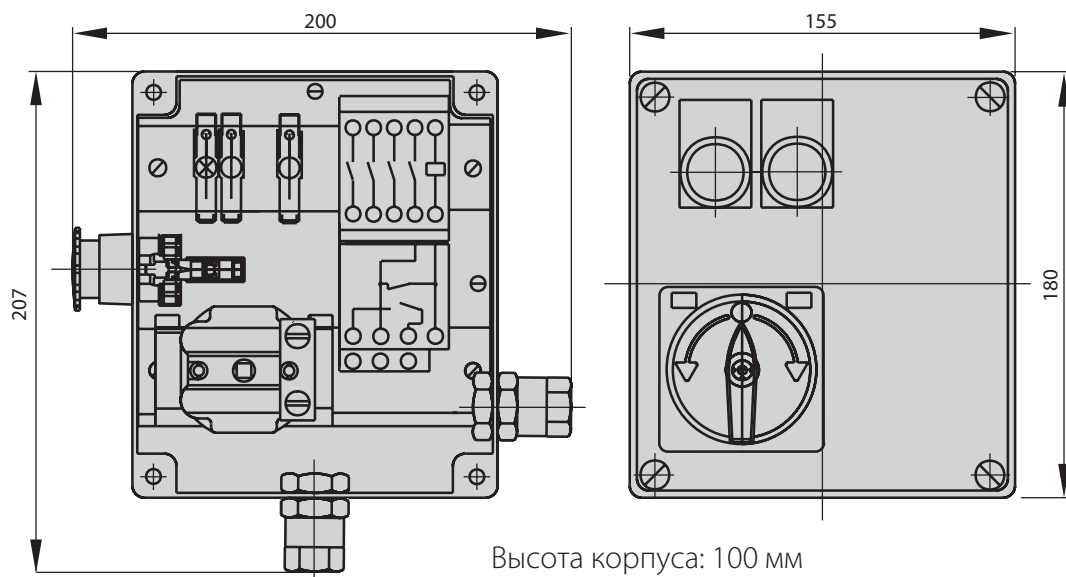
		Дополнительное оснащение
	20	M25x1,5
		Оснащение
1		£K16R 16 A, LC1-K0610 2,2 кВт, (диапазон 3,7-5,5 A)
2		£K16R 16 A, LC1-K0910 4,0 кВт, (диапазон 8-11,5 A)
3		£K16R 16 A, LC1-K1210 5,5 кВт, (диапазон 10-14 A)
4		£K25R 25 A, LC1-K1610 7,5 кВт, (диапазон 12-18 A)
		Функция переключателя
R		0-I
L		L-0-P
		Тип дополнительного оснащения
03		сальник

Исполнения RZ03-R420, RZ03-L420 имеют сальники M32x1,5.

Технические данные

Номинальное напряжение изоляции U_i	500 В
Длительный номинальный ток I_n	макс 14/18 А
Частота номинальная	50-60 Гц
Номинальное напряжение включения U_e	230/400 В
Номинальное напряжение импульсное выдерживаемое U_{imp}	6 кВ
Сечение подводящих проводов	2,5...4 мм ²
Степень защиты	IP55
Категория эксплуатации	II

Размеры



Высота корпуса: 100 мм
 Полная высота устройства: 132 мм