

Устройство типа GB01



Структура обозначения для заказа

GB01 \

--	--

		Степень защиты
1	IP44	
2	IP67	
№ исполнения устройства		
R51, R11, R21, R34		
R44		

Описание изделия

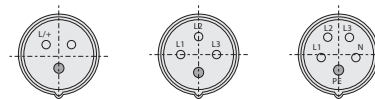
Устройства типа GB предназначены для подключения промышленных потребителей. Величина тока: 16 и 32 А. Степень защиты: IP44, IP67. Механическая блокировка: после включения напряжения вилка блокируется в розетке, вынуть ее можно только после отключения напряжения поворотом рукоятки. Возможность закрывания ручки на замок. Корпус изготовлен из ударопрочной смеси поликарбоната и ABS.

GB01 – корпус большой, расстояние между монтажным основанием и корпусом - 30 мм.

Устройства GB соответствуют требованиям стандартов: PN-EN 60439-3, PN-EN 60439-1.

Расположение контактов розетки внутренней установки

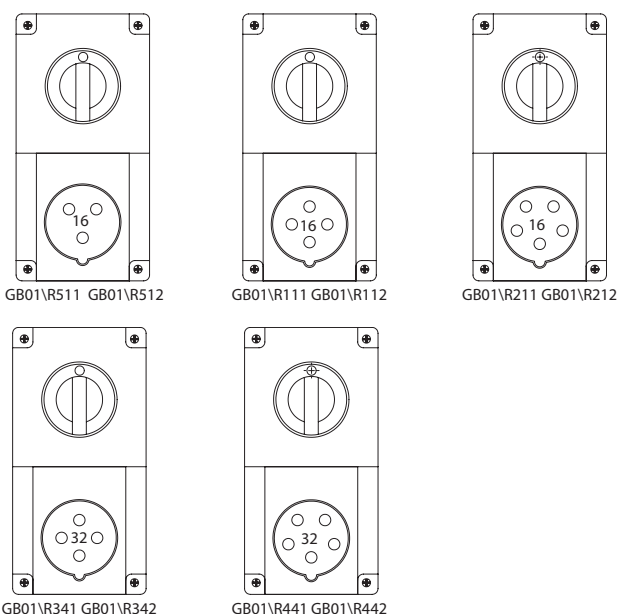
2P+PE 16A 230В	3P+PE 16A 400В 32A 400В	3P+N+PE 16A 230/400В 32A 230/400В
--------------------------	--------------------------------------	--



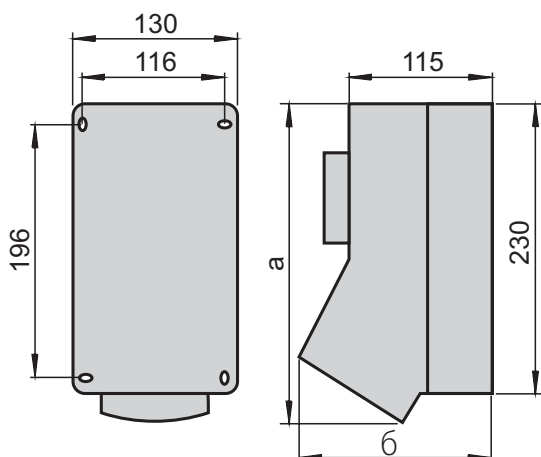
Элементы устройств



Исполнения



Размеры



Исполнение	IP44		IP67	
	а	б	а	б
R51	248	146	248	146
R11	249	146	249	146
R21	250	146	250	146
R34	253	150	253	150
R44	254	157	254	157