

## Устройство типа GB02



### Структура обозначения для заказа

<b>GB02</b>		
		Степень защиты
	<b>1</b>	IP44
	<b>2</b>	IP67
		№ исполнения устройства
	<b>R51, R11, R21, R34</b>	
	<b>R44</b>	

### Описание изделия

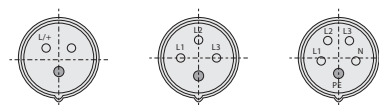
Устройства типа GB предназначены для подключения промышленных потребителей. Величина тока: 16 и 32 А. Степень защиты: IP44, IP67. Механическая блокировка: после включения напряжения вилка блокируется в розетке, вынуть ее можно только после отключения напряжения поворотом рукоятки. Возможность закрывания ручки на замок. Корпус изготовлен из ударопрочной смеси поликарбоната и ABS.

GB02 – нижняя часть корпуса симметричная.

Устройства GB соответствуют требованиям стандартов: PN-EN 60439-3, PN-EN 60439-1.

### Расположение контактов розетки внутренней установки

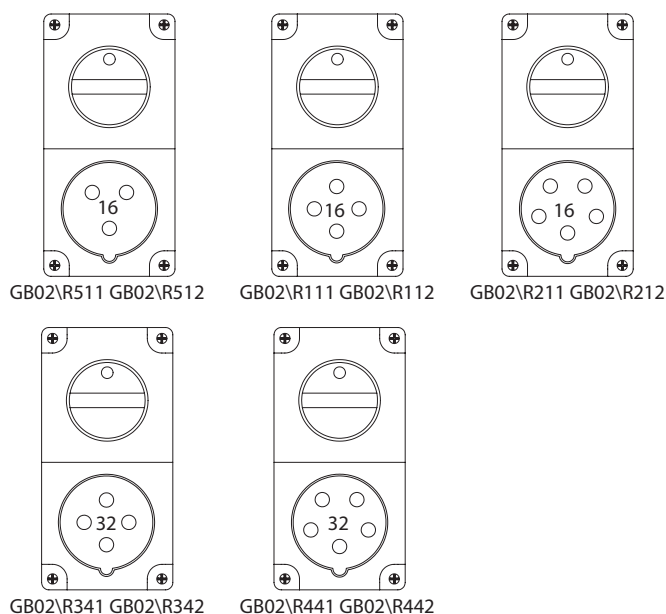
<b>2P+PE</b>	<b>3P+PE</b>	<b>3P+N+PE</b>
16A 230В	16A 400В 32A 400В	16A 230/400В 32A 230/400В



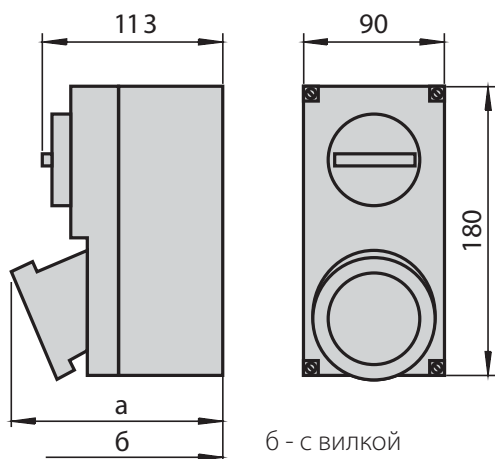
### Элементы устройств

	2P+PE 16A		3P+PE 32A
	3P+PE 16A		3P+N+PE 32A
	3P+N+PE 16A		

### Исполнения



### Размеры



Исполнение	IP44		IP67	
	а	б	а	б
R51	122	207	125	213
R11	123	212	126	216
R21	126	232	129	222
R34	131	251	135	244
R44	134	256	137	245